

# 家庭用井戸ポンプ

TERAL

## N シリーズ 〈総合カタログ〉 2023-02

浅井戸用ポンプ

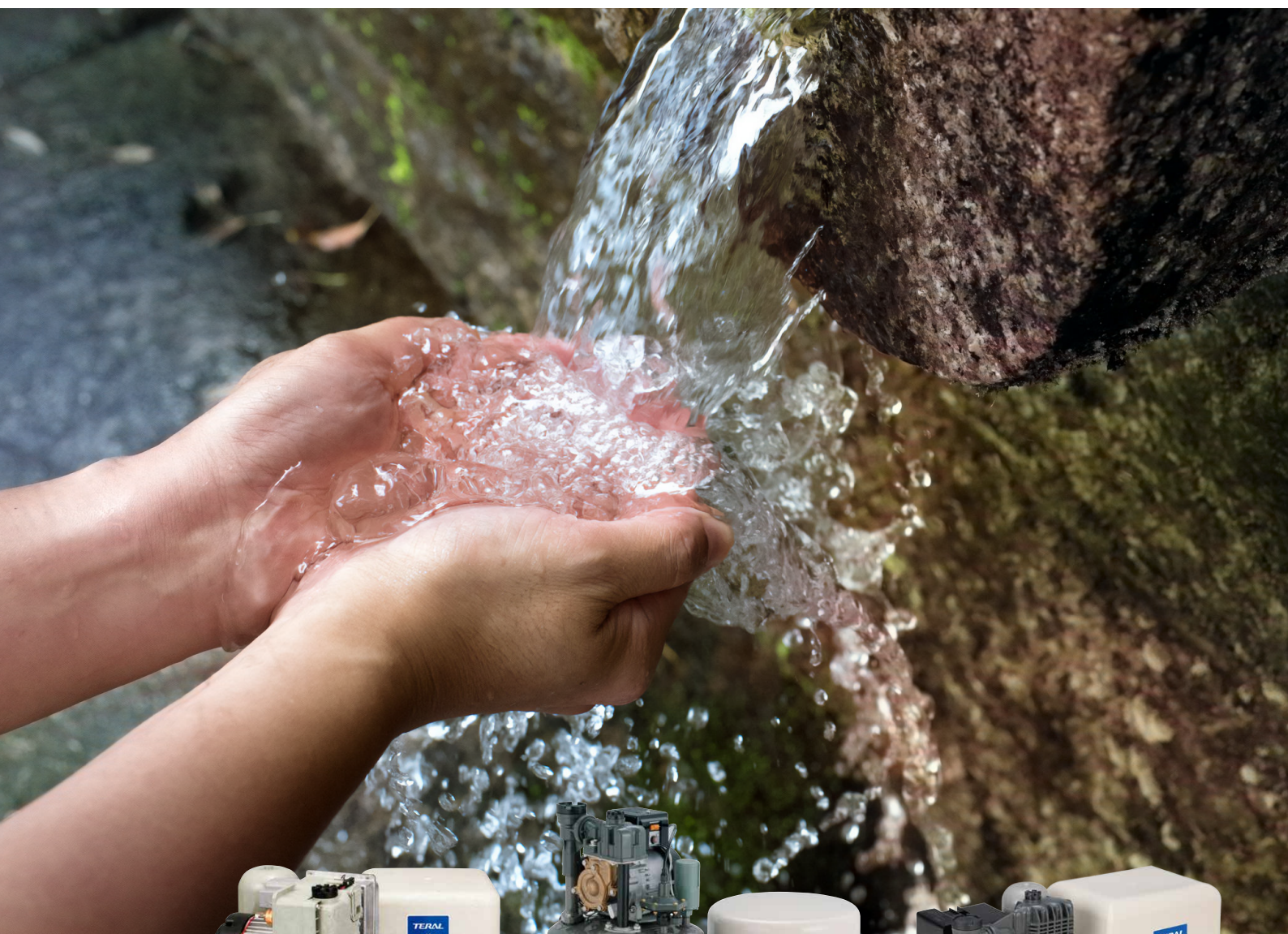
浅・深兼用ポンプ

深井戸用ポンプ

給湯加圧装置

受水槽付水道加圧装置

除菌器・除鉄除菌器



# INDEX

ポンプ機種互換一覧表 ..... P.2

ポンプ仕様一覧 ..... P.3

## 浅井戸用ポンプ



定圧給水式 (PG-AS 形) ..... P.4

圧力タンク式 (PG-A 形) ..... P.5

インバータ式 (PG-ADC 形) ..... P.6

## 深井戸用ポンプ



インバータ式 (PG-FDC 形) ..... P.7

圧力タンク式 (PG-F 形) ..... P.7

## 浅・深兼用ポンプ



圧力タンク式 (PG-K 形) ..... P.8

## 給湯加圧装置



自動式 (PH-204GT1 形) ..... P.9

## 受水槽付 水道加圧装置



(RMB 形+PG-AS 形 / THP6-V 形) ..... P.11

新旧互換表 ..... P.12

定圧給水式 (RMB-PG-AS 形) ..... P.13

インバータ式 (RMB-THP6-V 形) ..... P.13

## 直流電源式給水ポンプ



直流電源式給水ポンプ (PT 形) DC12/24V 駆動タイプ ..... P.16

## 除菌器・ 除鉄除菌器



除菌器 (PJ-22E 形) ..... P.17

除鉄除菌器 (PJ-22E 形+PJ-22F 形) ..... P.17

## 除菌器 / 関連商品一覧



流量比例制御式除菌器 (MK 形) ..... P.18

ミニポンプ ..... P.18

循環ポンプ ..... P.18

樹脂製排水水中ポンプ ..... P.18

砂こし器 (SF-S 形、SF-F 形) ..... P.18

砂取り器 ..... P.18

井戸用浄水器 (ME-25X 形) ..... P.18

# ポンプ機種互換一覧表

		平成	7	8	9	10	11	12	13	14	15	16	17	18	19	20	21	22	23	24	25	26	27	28	29	30	令和	1	2	3	4	現行形式
浅井戸用ポンプ	単相100V 80W	83A	85A										87A										87A									
	単相100V 125W	133A	135A										157A										157A									
	単相100V 200W	203A	205A										207A										207A									
	三相200V 200W	203AM	205AM																			生産中止										
	単相100V 300W	303A	305A										307A										307A									
	単相100V 400W	403A	405A										407A										407A									
	三相200V 400W	403AM	405AM										407AM										407AM									
	三相200V 750W	753A	755A										757A										757A									
	コンパクトポンプ (コンパクトポンプ)	単相100V 125W	133AS	135AS					131ADC	131ADCH	132ADC										132ADC											
単相100V 200W		203AS	205AS					201ADC	201ADCH	202ADC										202ADC												
三相200V 200W		203ASM	205ASM																			生産中止										
単相100V 400W		403AS	405AS					401ADCH	402ADC										402ADC													
三相200V 400W		403ASM	405ASM					401ADCHM	402ADCM										402ADCM													
三相200V 750W		753AS	755AS					751ADCH	752ADC										752ADC													
ACポンプ	単相100V 400W	403AT	405AT																								生産中止					
	三相200V 400W	403ATM	405ATM																								生産中止					
	三相200V 750W	753AT	755AT																								生産中止					
浅・深兼用ポンプ	単相100V 125W	133K	135K																			生産中止										
	単相100V 200W	203K	205K										207K										207K									
	単相100V 250W	253K	255K										257K										257K									
	深井戸用ポンプ	単相100V 200W	203F	205F										207F										207F								
単相100V 300W		303F	305F										307F										307F									
単相100V 400W		403F	405F										407F										407F									
三相200V 400W		403FM	405FM										407FM										407FM									
単相100V 600W		603F	605F																			生産中止										
単相100V 600W		603FW	605FW										607FW										607FW									
三相200V 750W		753F	755F																			生産中止										
三相200V 750W		753FW	755FW										757FW										757FW									
コンパクトポンプ (コンパクトポンプ)		単相100V 300W	303FS	305FS					301FDC	302FDC										302FDC												
		単相100V 400W	403FS	405FS					401FDC	402FDC										402FDC												
	三相200V 400W	403FSM	405FSM					401FDCM	402FDCM										402FDCM													
	三相200V 750W						751FDC	752FDC										752FDC														

※ 互換性の見方：①形式毎に同じ色帯で表記した機種では、据付配管の互換性があります。②形式毎に色帯が異なる機種は、互換性がありません。

※ 昭和55年以前の機種(浅井戸用ポンプ：AGタイプや深井戸用ポンプ：FGタイプなど)は互換性がありません。

(注) PG-131AS、PG-201ASについては、互換性がない(取り付けできない)場合があります。

# ポンプ仕様一覧

※(M)の機種は、性能が同一の三相200V用です。

種類	型式	希望小売価格(円) (税込) (工事費別)	モーター 出力 (W)	ポンプ			銘板表示揚水量 (全揚程 12m 時) (L/min)	圧力スイッチ (ON 圧 ~ OFF 圧) (kPa)	配管口径			消費電力 (W) 50/60Hz	幅×奥行×高さ (mm)	製品 質量 (kg)
				吸上高さ (m)	押上高さ (m)	全揚程 (m)			吸入側 (mm)	吐出側 (mm)	圧力側 (mm)			
コ ハ ク ト ポ ン プ	PG-158AS <sup>-5</sup> / <sub>6</sub>	93,500	150	浅井戸用 8 水道加圧装置(1)	9 (14)	17 (15)	20 (20)	110 ~ 140 (160 ~ 190)	25	25	-	380/400	330×306×355	12.5
	PG-208AS <sup>-5</sup> / <sub>6</sub>	114,400	200	浅井戸用 8 水道加圧装置(1)	12 (19)	20 (20)	22 (21)	160 ~ 190 (200 ~ 230)	25	25	-	500	330×306×355	16.0
	PG-258AS <sup>-5</sup> / <sub>6</sub>	121,000	250	浅井戸用 8 水道加圧装置(1)	12 (19)	20 (20)	27 (28)	160 ~ 190 (200 ~ 230)	25	25	-	670/690	330×306×355	17.0
	PG-408AS <sup>-5</sup> / <sub>6</sub>	176,000	400	浅井戸用 8 水道加圧装置(1)	16 (21)	24 (22)	33 (31)	170 ~ 200 (230 ~ 260)	30	25	-	820	337×307×382	19.0
	PG-408ASM <sup>-5</sup> / <sub>6</sub>	176,000	400	浅井戸用 8 水道加圧装置(1)	16 (21)	24 (22)	33 (31)	170 ~ 200 (230 ~ 260)	30	25	-	760/790	337×307×382	18.0
浅 井 戸 用	PG-87A <sup>-5</sup> / <sub>6</sub>	92,400	80	8	4	12	13	50 ~ 100	20	20	-	210/230	339×350×505	14.5
	PG-157A <sup>-5</sup> / <sub>6</sub>	111,100	150	8	8	16	21	90 ~ 180	20	20	-	340/380	339×350×505	17.0
	PG-207A <sup>-5</sup> / <sub>6</sub>	133,100	200	8	12	20	25	140 ~ 240	25	25	-	470/475	369×385×592	21.5
	PG-307A <sup>-5</sup> / <sub>6</sub>	154,000	300	8	12	20	31	140 ~ 240	25	25	-	640/610	369×385×592	22.5
	PG-407A(M) <sup>-5</sup> / <sub>6</sub>	198,000	400	8	16	24	42	180 ~ 280	30	25	-	750/770 (710)	749×440×422	42.0 (40.5)
PG-757A <sup>-5</sup> / <sub>6</sub>	215,600	750	8	16	24	63	180 ~ 280	30	25	-	1,120/1,250	749×440×422	43.0	
イ ン バ タ ー ポ ン プ	PG-132ADC	107,800	125	8	8	16	吸上高さ 3m 時 26 吸上高さ 6m 時 26 吸上高さ 8m 時 24	起動圧 100 制御圧 230(150) <sup>*1</sup> 停止流量 3L/min(目安)	20	20	-	330	265×270×300	10
	PG-202ADC	127,600	200	8	12	20	吸上高さ 3m 時 35 吸上高さ 6m 時 35 吸上高さ 8m 時 33	起動圧 140 制御圧 300(190) <sup>*1</sup> 停止流量 3L/min(目安)	25	25	-	480	265×270×300	10
	PG-402ADC(M)	203,500	400	8	16	24	吸上高さ 3m 時 54 吸上高さ 6m 時 54 吸上高さ 8m 時 51	起動圧 180 制御圧 310(230) <sup>*1</sup> 停止流量 3L/min(目安)	30	25	-	590	265×291×340	12
	PG-752ADC	221,100	750	8	16	24	吸上高さ 3m 時 70 吸上高さ 6m 時 70 吸上高さ 8m 時 64	起動圧 180 制御圧 330(230) <sup>*1</sup> 停止流量 3L/min(目安)	30	25	-	705	265×291×340	12
浅・深兼用	PG-207K <sup>-5</sup> / <sub>6</sub>	137,500	200	浅井戸 6 深井戸 12	10 10	16 22	浅 30 (全揚程 12m) 深 19 ( // 18m)	110 ~ 180	25 30	25 25	- 25	420	371×469×588	28
	PG-257K <sup>-5</sup> / <sub>6</sub>	145,200	250	浅井戸 6 深井戸 12	10 10	16 22	浅 32 (全揚程 12m) 深 22 ( // 22m)	110 ~ 180	25 30	25 25	- 25	490/480	371×469×588	29
単 相	PG-207F <sup>-5</sup> / <sub>6</sub>	129,800	200	12 18	6 24	18 24	19 (全揚程 18m) 11 ( // 24m)	70 ~ 130	30	25	25	440/410	371×366×586	27
	PG-307F <sup>-5</sup> / <sub>6</sub>	149,600	300	12 18 24	10 28 34	22 28 34	27 (全揚程 22m) 18 ( // 28m) 10 ( // 34m)	110 ~ 180	30	25	25	650/605	371×366×586	28
相	PG-302FDC	134,200	300	12 18 24	12 30 36	24 30 36	35 (全揚程 22m) 23 ( // 28m) 13 ( // 34m)	起動圧 140 制御圧 300(190) <sup>*1</sup> 停止流量 3L/min(目安)	30	25	30	520	408×358×341	13
	PG-402FDC(M)	180,400	400	12 18 24 30	16 40 46 46	28 34 40 46	44 (全揚程 23m) 28.5 ( // 29m) 18.5 ( // 35m) 10.5 ( // 41m)	起動圧 180 制御圧 330(230) <sup>*1</sup> 停止流量 3L/min(目安)	30	25	30	760	408×358×341	15
三 相	PG-752FDC	205,700	750	18 24 30 35	16 40 46 51	34 40 46 51	38 (全揚程 34m) 30 ( // 40m) 20 ( // 46m) 15 ( // 51m)	起動圧 180 制御圧 330(230) <sup>*1</sup> 停止流量 3L/min(目安)	30	25	30	1,100	408×358×341	19
	PG-407F <sup>-5</sup> / <sub>6</sub>	183,700	400	12 18 24 30	11	23 29 35 41	36 (全揚程 23m) 25 ( // 29m) 15 ( // 35m) 9 ( // 41m)	120 ~ 220	30	25	30	830	749×440×422	42
PG-407FM <sup>-5</sup> / <sub>6</sub>	176,000	30		810										
単 相	PG-607FW <sup>-5</sup> / <sub>6</sub> (2段式)	213,400	600	18 24 30 35	16	34 40 46 51	※34(36) (全揚程 34m) ※26(28) ( // 40m) ※16(19) ( // 46m) ※11.5(14.5) ( // 51m)	180 ~ 280	30 (36)	25	30 (36)	1,100	749×432×422	43
	PG-757FW <sup>-5</sup> / <sub>6</sub> (2段式)	216,700	750	18 24 30 35		34 40 46 51	※38(40) (全揚程 34m) ※30(32) ( // 40m) ※20(23) ( // 46m) ※15(18) ( // 51m)							

- 深井戸ポンプはジェット価格を含んでおりません。(PG-207F・PG-307Fを除く) ●深井戸ポンプ使用の場合ジェット部挿入可能な井戸径は100mmです。
- ※揚水量の( )内数値は吸込管・圧力管とも36A(VE管)のときです。ただし、圧力管には径違いソケットが必要となります。
- 消費電力の( )内数値は三相200Vのときです。
- 補修用性能部品の最低保有期間

家庭ポンプの補修用性能部品の最低保有期間は、製造切取り後約8年間です。この期間は、経済産業省の指導によるものです。性能部品とは、その部品の機能を維持するために必要な部品です。

※この紙面に掲載の商品の価格には、消費税が含まれております。配送費、アース工事・部材・工事費、使用済み商品の引き取り費等は含まれておりません。

※1:( )内数値は、「吐出圧一定モード」設定時の値です。切替式運転モードは、「工場出荷時は「パワフルモード」に設定されています。

※PG-AS形の( )内数値は水道加圧装置用として圧力設定を高圧に設定した時の数値です。

# 浅井戸用定圧給水式ポンプ(PG-AS形)

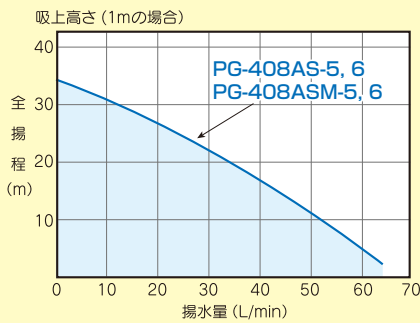
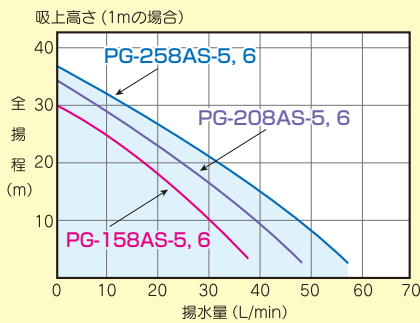


## ■特長

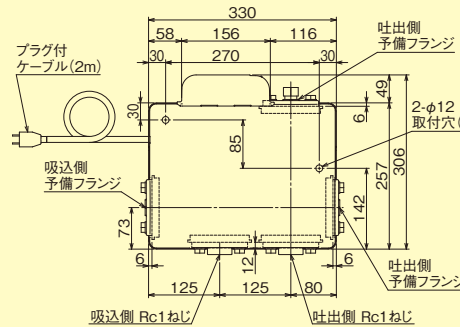
- **ポンプ各部を樹脂化し軽量と耐食性改善**  
ポンプカバー、自吸ケースの樹脂化と吸込口、吐出口のステンレス铸件による錆シ化により耐食性を大幅に改善。
- **定水量・定水圧運転で用途さまざま**  
ポンプの停止・動作を流量スイッチが制御。従来のような脈動がなく、いつでも一定圧、一定水量が得られます。
- **小スペースでもラクラク、軽量コンパクトサイズ**  
アキュムレータを組み込んだ自動運転なので小型・軽量となり、圧力タンク方式に比べてコンパクトです。
- **ポンプも頭脳を持つ時代、電子制御機構の採用**  
ポンプの異常状態（高温・過電流など）をセンサがすばやくキャッチ、電子回路でポンプを保護します。異常状態をランプで表示します。尚、基板本体をウレタン樹脂でモールド処理。更に耐湿性向上を図りました。
- **凍結防止のためのヒーターを標準装備**  
温度センサーとヒータを組合せることにより自動的に低温から守ります。
- **安定性の向上**  
流量スイッチを吐出側に取付け、より一層の動作安定化を図りました。

※小型携帯発電機を電源として使用される場合は、電圧降下などご注意ください。  
誤動作などの現象が発生した場合は、ご購入先、もしくはポンプ技術相談窓口にお問い合わせください。  
※手元スイッチ付（単相 100V のみ）

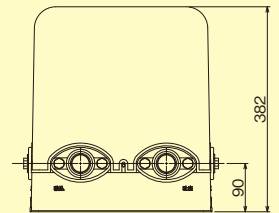
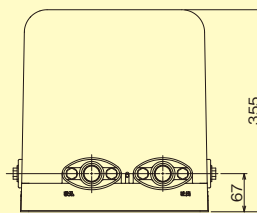
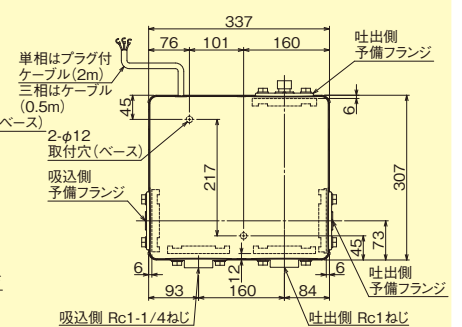
## ■選定図



## ■外形寸法図 150W~250W



## ■外形寸法図 400W



型 式	出力 (W)	電圧 (V)	周波数 (Hz)	用 途	吸上高さ (m)	押上高さ (m)	揚水量 (L/min)	希望小売価格(工事費別)
PG-158AS-5	150	単相 100	50	浅井戸用 (水道加圧装置用)	8	9 (14)	20 (20)	93,500円(税抜 85,000円)
PG-158AS-6			60		(1)		(21)	
PG-208AS-5	200	単相 100	50	浅井戸用 (水道加圧装置用)	8	12 (19)	22 (21)	114,400円(税抜 104,000円)
PG-208AS-6			60		(1)		(21)	
PG-258AS-5	250	単相 100	50	浅井戸用 (水道加圧装置用)	8	12 (19)	27 (28)	121,000円(税抜 110,000円)
PG-258AS-6			60		(1)		(21)	
PG-408AS-5	400	単相 100	50	浅井戸用 (水道加圧装置用)	8	16 (21)	33 (31)	176,000円(税抜 160,000円)
PG-408AS-6			60		(1)		(21)	
PG-408ASM-5	400	三相 200	50	浅井戸用 (水道加圧装置用)	8	16 (21)	33 (31)	176,000円(税抜 160,000円)
PG-408ASM-6			60		(1)		(21)	

※( )内数値は水道加圧装置用として圧力設定を高圧に設定した時の数値です。

# 浅井戸用圧力タンク式PG-A形ポンプの特長



●PG-157A

配管の取合いは従来品と互換性あります。

## 1.手元スイッチ採用

手元スイッチ

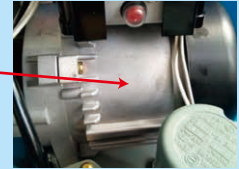
メンテ時の作業性向上



## 2.全閉モータ採用

全閉アルミフレーム

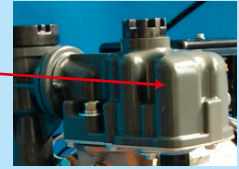
塵や湿気による  
絶縁の劣化を防止



## 3.自吸ケース樹脂化

自吸ケース

樹脂(ポリアセタール)  
を採用し錆を防止



## 4.水温リレー採用

水温リレー

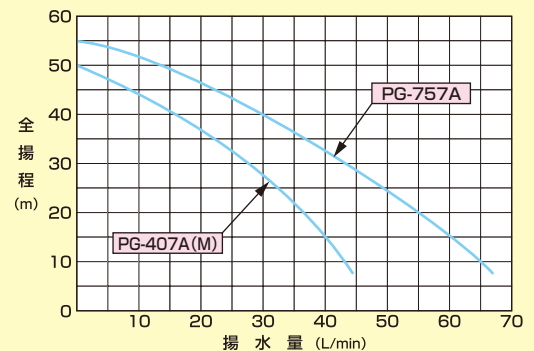
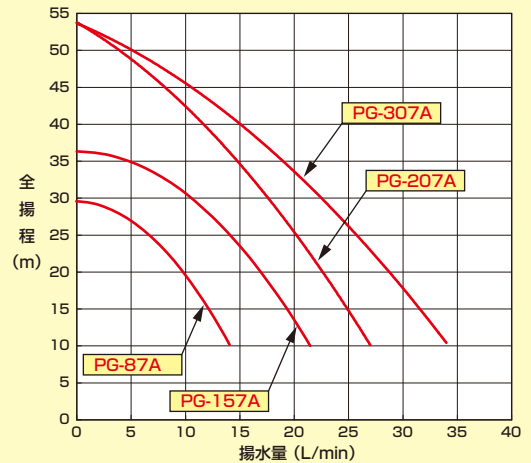
異常高温  
(水枯れ運転等)防止



## 機種構成と仕様

型 式	出力 (W)	電源 (V)	周波数 (Hz)	吸上高さ (m)	押上高さ (m)	揚水量 (L/min) (全揚程12m時)
PG-87A-5	80	単相100	50	8	4	13
PG-87A-6			60			
PG-157A-5	150	単相100	50	8	8	21
PG-157A-6			60			
PG-207A-5	200	単相100	50	8	12	25
PG-207A-6			60			
PG-307A-5	300	単相100	50	8	12	31
PG-307A-6			60			
PG-407A-5	400	単相100	50	8	16	42
PG-407A-6			60			
PG-407AM-5	400	三相200	50	8	16	42
PG-407AM-6			60			
PG-757A-5	750	三相200	50	8	16	63
PG-757A-6			60			

## 選定図



# 浅井戸用ポンプ

自動式

■吸上高さ8mまで

吸上高さ8mまでの井戸に用います。

80Wから750Wまで12機種あり、一般のご家庭用として最適なポンプです。

## ●浅井戸用圧力タンク式



●PG-157A

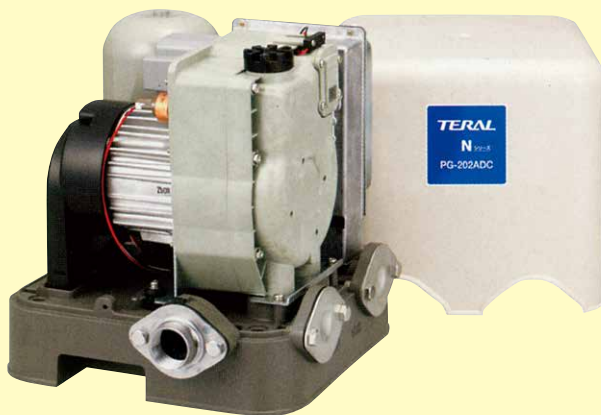


●PG-407A

※400W/750W 全閉モータ採用

定 格	型 式	希望小売価格(工事費別)
単相100V・80W	PG-87A	92,400円(税抜 84,000円)
単相100V・150W	PG-157A	111,100円(税抜 101,000円)
単相100V・200W	PG-207A	133,100円(税抜 121,000円)
単相100V・300W	PG-307A	154,000円(税抜 140,000円)
単相100V・400W	PG-407A	198,000円(税抜 180,000円)
三相200V・400W	PG-407AM	198,000円(税抜 180,000円)
三相200V・750W	PG-757A	215,600円(税抜 196,000円)

## ●浅井戸用インバータポンプ

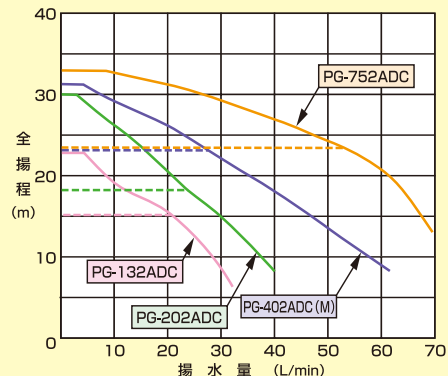


●PG-202ADC

### ■インバータポンプ

定 格	型 式	希望小売価格(工事費別)
単相100V・125W	PG-132ADC	107,800円(税抜 98,000円)
単相100V・200W	PG-202ADC	127,600円(税抜 116,000円)
単相100V・400W	PG-402ADC	203,500円(税抜 185,000円)
三相200V・400W	PG-402ACDM	203,500円(税抜 185,000円)
三相200V・750W	PG-752ADC	221,100円(税抜 201,000円)

当社圧力タンク式からインバータポンプへの取り替え設置用に、配管アダプター(別売品)を準備しています。(8ページ参照)



----- 吐出圧一定モード時      ——— パワフルモード時

#### パワフルモード

- 使用水量が3L/min程度(停止流量)になるまで、ポンプが高出力で運転するモードです。
- 比較的少量水使用で、高い水圧を必要とされる場合に有効です。

#### 吐出圧一定モード

- モーターの回転数を制御することで、吐出圧力の変動を少なくして運転するモードです。
- パワフルモードに比べ、水圧は低くなりますが、消費電力を抑えた運転ですので「省エネ」になります。

※小型携帯発電機を電源として使用される場合は、電圧降下などにご注意ください。誤動作などの現象が発生した場合は、ご購入先、もしくはポンプ技術相談窓口にお問い合わせください。

# 深井戸用ポンプ

自動式

## ■吸上高さ8m以上…パワフル吸上げ

吸上高さ8mを越す井戸に用います。200Wから750Wまで10機種あります。インバータポンプ及び400Wから750Wまでのポンプにはジェットは付属されておりませんので、吸上高さに応じてご指定ください。(8ページの別売商品欄参照)

### ●深井戸用インバータポンプ

定格	型式	希望小売価格(工事費別)
単相100V・300W	PG-302FDC	134,200円(税抜122,000円)
単相100V・400W	PG-402FDC	180,400円(税抜164,000円)
三相200V・400W	PG-402FDCM	180,400円(税抜164,000円)
三相200V・750W	PG-752FDC	205,700円(税抜187,000円)

(※ジェットの価格は含まれておりません。)

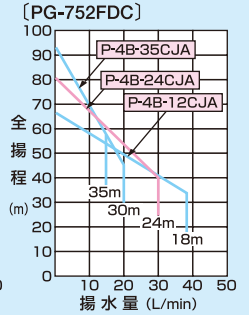
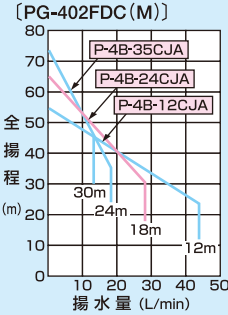


●PG-302FDC

●ジェット(別売)



希望小売価格(工事費別)  
18,810円(税抜17,100円)



※小型携帯発電機を電源として使用される場合は、電圧降下などにご注意ください。誤動作などの現象が発生した場合は、ご購入先、もしくはポンプ技術相談窓口にお問い合わせください。

### ●深井戸用圧力タンク式



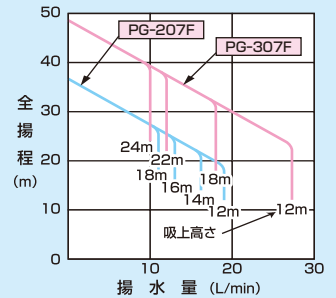
●PG-207F

●ジェット(付属)



定格	型式	希望小売価格(工事費別)
単相100V・200W	PG-207F	129,800円(税抜118,000円)
単相100V・300W	PG-307F	149,600円(税抜136,000円)

(※ジェット込価格)



●PG-407F

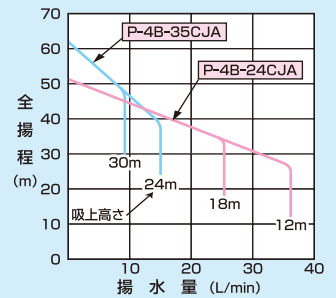
●ジェット(別売)



希望小売価格(工事費別)  
18,810円(税抜17,100円)

定格	型式	希望小売価格(工事費別)
単相100V・400W	PG-407F	183,700円(税抜167,000円)
三相200V・400W	PG-407FM	176,000円(税抜160,000円)

(※ジェットの価格は含まれておりません。)



定格	型式	希望小売価格(工事費別)
単相100V・600W	PG-607FW	213,400円(税抜194,000円)
三相200V・750W	PG-757FW	216,700円(税抜197,000円)

(※ジェットの価格は含まれておりません。)

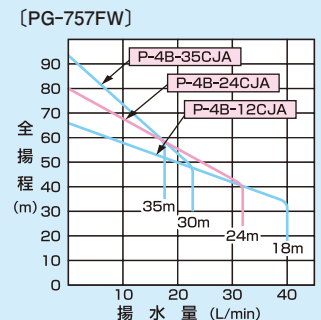
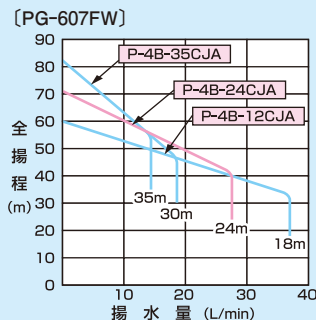


●PG-757FW

●ジェット(別売)



希望小売価格(工事費別)  
18,810円(税抜17,100円)





# 浅・深兼用ポンプ

自動式

■一台二役、水位の変化に適応

配管を交換することで、井戸の水面高さ0.5m~12mの範囲でご使用できます。(200W、250Wのみ)

定 格	型 式	希望小売価格(工事費別)
単相100V・200W	PG-207K	137,500円(税抜125,000円)
単相100V・250W	PG-257K	145,200円(税抜132,000円)

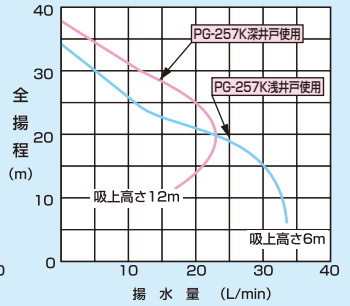
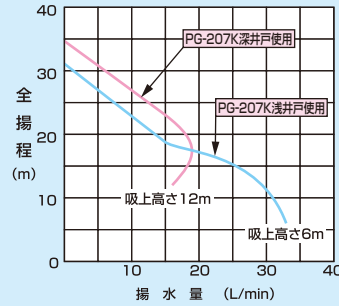
(※ジェット込価格)



●PG-207K

●深井戸ジェット部  
挿入可能最小井戸径  
4B (100mm)

●ジェット (付属)



## ●別売商品 (深井戸ポンプ用ジェット・シングルジェット)

吸上げ高さ (m)	300W		400W		750W	600W・750W
	インバータ	コンパクト	インバータ	コンパクト	圧力タンク式	インバータ
8~18	P-4B-12CJ	P-4B-12PJ	P-4B-12CJA	P-4B-12CJA	P-4B-24CJA	P-4B-12CJA
16~24	P-4B-24CJ	P-4B-24PJ	P-4B-24CJA	P-4B-24CJA	P-4B-35CJA	P-4B-24CJA
22~30	—	—	P-4B-35CJA	P-4B-35CJA		P-4B-24CJA
28~35	—	—	—	—	—	P-4B-35CJA

### 深井戸ポンプ用ジェット(コンパクト(300W)除く)



- (300W用)
  - P-4B-12CJ ●P-4B-24CJ
- (400W・750W用)
  - P-4B-12CJA ●P-4B-24CJA
  - P-4B-35CJA

希望小売価格(工事費別)  
18,810円(税抜17,100円)

※水落し装置付

### コンパクト(300W)用



- P-4B-12PJ
- P-4B-24PJ

希望小売価格(工事費別)  
15,620円(税抜14,200円)

### 深井戸ポンプ用2Bシングルジェット



P-2B-SJ  
(125~400W用)(ゴムパッキン方式)  
希望小売価格(工事費別)  
32,670円(税抜29,700円)

125W~400Wまでの深井戸ポンプにご使用ください。  
※運転水位24m以内でご使用ください。

## ●別売商品 (当社浅井戸用圧力タンク式【125W・150W・200W】から浅井戸用インバータポンプへの取り替え用)

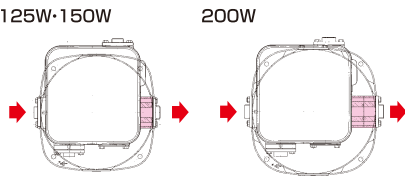
### ライン方向配管用

配管アダプター(125W・150W用)  
P-01ADC  
希望小売価格(工事費別)  
930円(税抜900円)

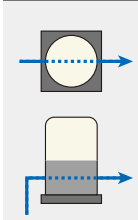
配管アダプター(200W用)  
P-02ADC  
希望小売価格(工事費別)  
1,870円(税抜1,700円)



●配管アダプターによる配管互換図



ライン方向 配管

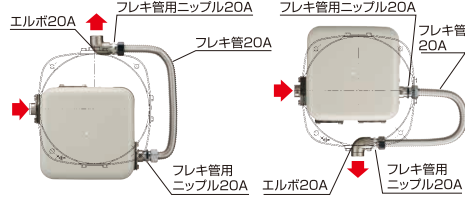


### L字方向配管用

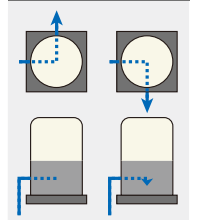
配管セット(125W・150W用)  
P-03ADC  
希望小売価格(工事費別)  
7,590円(税抜6,900円)

配管セット(200W用)  
P-04ADC  
希望小売価格(工事費別)  
11,330円(税抜10,300円)

●配管アダプターによる配管互換図(125W・150Wの場合)



L字方向 配管



## ●別売商品 (浅井戸用インバータポンプ用)



凍結対策(少量水の連続使用)などで  
ご使用になる場合は、アクкумуляター  
をご使用ください。

アクкумуляター(ACC)  
PG-AT20

希望小売価格(工事費別)  
27,500円(税抜25,000円)



—アクкумуляター

アクкумуляター用配管アダプター  
P-05ADC

希望小売価格(工事費別)  
7,590円(税抜6,900円)

配管アダプター

# 給湯加圧装置

日本水道協会認証品 給湯機器、太陽熱温水器の加圧用に。

## 用途

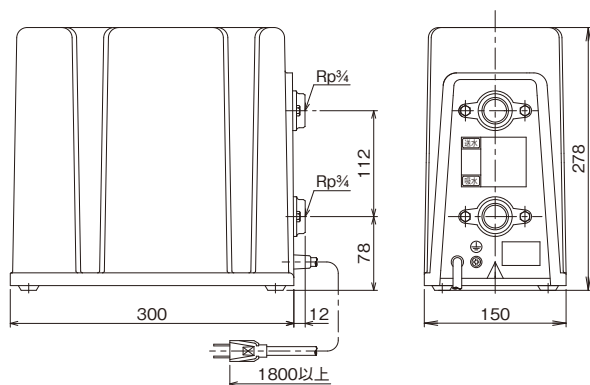
- 給湯機器、太陽熱温水器等の給湯加圧用に
- ビル・マンション上層階のブースターポンプとして
- 2～3階給湯用に

## 特長

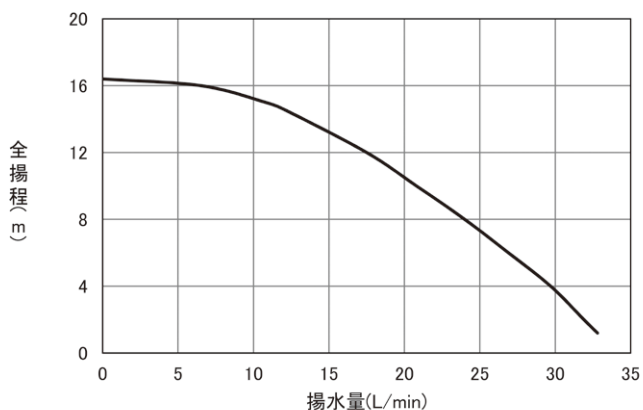
- 日本水道協会認証品(認証番号:Z-400)
- コンパクト  
設置に便利な省スペース設計。  
給水・送水口が片面に設けてあるので、コーナーへの設置が可能。
- 低騒音  
DCブラシレスモータ採用により、気になる騒音を低減。  
住宅地など、音が気になる環境でも使用可能。
- 凍結防止機能付き  
ポンプ本体の凍結防止のためのヒータを標準装備。  
5℃以下でヒータが作動し、10℃で停止。
- メンテナンス軽減  
シールレスポンプ・DCブラシレスモータ採用により、メカニカルシール、  
ベアリングの消耗部品交換が不要。
- 清潔・安心・満足供給  
水まわりとベースの樹脂化により防錆効果を向上。  
シールレスポンプ採用で液モレもなく安心。  
空転防止保護装置内蔵で、万一のエアがみなども安心。  
給湯器の圧力サポートで満足供給。
- 高性能・省エネ  
高圧タイプなので、2～3階への給湯が可能。  
高効率DCブラシレスモータ採用により、低消費電力を実現。



## 外形寸法図 (単位:mm)



## 選定図



## 仕様一覧

型 式	PH-204GT1	
制 御 方 法	圧力スイッチ + フロースイッチ方式	
口 径	20A (Rp3/4B)	
ポ ン プ	型 式	渦巻ポンプ
	定 格 揚 程	15m
	定 格 流 量	10L/min
	最 低 押 込 圧	10kPa
	最 高 押 込 圧	200kPa
フ ロー ス イ ッ チ	作 動 流 量	1.5L/min
	停 止 流 量	1.3L/min
圧 力 ス イ ッ チ *	低 設 定 (出 荷 時)	ON: 120kPa OFF: 140kPa
	高 設 定	ON: 190kPa OFF: 210kPa
電 動 機	型 式	DCブラシレスモーター
	出 力	110W
	電 源	単相 100V
	定 格 消 費 電 力	150W
	定 格 電 流	3.1A
電 動 機 保 護 装 置	過電流検知式電動機焼損保護	
外 形 寸 法 (幅 × 奥 行 × 高 さ)	150 × 300 × 278 mm	
色	カバー: アイボリー ポンプベース: 黒	
製 品 質 量	7kg	
使 用 可 能 水 温	0～85℃	
機 能	空転防止機能	
電 源 コ ー ド	約1.8m	
定 価	151,800円 (税抜138,000円)	

\* 押込圧力により、圧力スイッチの設定を変更してください。

## ■給湯加压装置設置例

※貯湯湯沸器 [太陽熱温水器、電器温水器 (エコ給湯を含む)、石油ボイラー] 以外に使用しないでください。

### ●標準配管例

●貯湯湯沸器の出湯側に、空気分離器と空気抜弁を必ず取り付けください。  
(給湯加压装置が空気を吸わないように)  
**推奨品**  
・空気分離器 品番: KS201 (兼工業(株)製) もしくは、AO-2 (20A) (株ヨシタケ製)  
・空気抜弁 品番: TA-18ML (15A) (株ヨシタケ製)

●減圧弁は貯湯湯沸器と同じくらいの高さに設置してください。

●給湯側全水栓全開時に給湯加压装置の吸込側圧力が負圧にならないよう流量調整バルブで必ず流量調節してください。  
(負圧になると給湯加压装置および貯湯湯沸器が故障するおそれがあります。)

●給湯水栓(シャワー)  
給湯水栓(シャワー)

●給湯側水栓、全開時の湯の出かたを確認してください。  
(空気が混入していないかどうか)

●給湯加压装置の吸込側、吐出側配管には、バルブを必ず設けてください。点検・修理、または流量調整をするときに必要です。  
●吸込側配管内の切りくずなど、ごみを十分洗い流してから、給湯加压装置を接続してください。  
(故障の原因になります。)

●給湯加压装置に付属している説明書をよく読んで配管してください。  
●混合水栓をご使用の場合、逆圧が給湯加压装置に加わらないよう、吐出側配管に逆止弁を必ず取り付けください。  
●給湯配管は、脱酸銅管を使用してください。サビの出る配管材(鉄管など)を使用しないでください。  
●減圧弁のフィルターおよび吸込フランジ奥のストレーナは、定期的に清掃してください。  
(フィルターおよびストレーナが目詰まりすると、給湯量が減ります。また、貯湯湯沸器および給湯加压装置内が負圧となり、故障するおそれがあります。)

●設置前に出湯量を確認してください。

●給湯水圧が高いところでは、減圧弁を取り付けると湯温調整が容易になります。

### ●貯湯湯沸器の給湯加压用配管例

●貯湯湯沸器の出湯側に、空気分離器と空気抜弁を必ず取り付けください。  
(給湯加压装置が空気を吸わないように)  
**推奨品**  
・空気分離器 品番: KS201 (兼工業(株)製) もしくは、AO-2 (20A) (株ヨシタケ製)  
・空気抜弁 品番: TA-18ML (15A) (株ヨシタケ製)

●減圧弁(①)は貯湯湯沸器と同じくらいの高さに設置してください。

●給湯側全水栓全開時に給湯加压装置の吸込側圧力が負圧にならないよう流量調整バルブで必ず流量調節してください。  
(負圧になると給湯加压装置および貯湯湯沸器が故障するおそれがあります。)

●給湯水栓(シャワー)  
給湯水栓(シャワー)

●給湯側水栓、全開時の湯の出かたを確認してください。  
(空気が混入していないかどうか)

●給湯加压装置の吸込側、吐出側配管には、バルブを必ず設けてください。点検・修理、または流量調整をするときに必要です。  
●吸込側配管内の切りくずなど、ごみを十分洗い流してから、給湯加压装置を接続してください。  
(故障の原因になります。)

●設置前に出湯量を確認してください。

●給湯水圧が高いところでは、減圧弁を取り付けると湯温調整が容易になります。

減圧弁のセット圧 (A)	(B)	圧力スイッチ起動圧力の調整値
110kPa	11m	120kPa (初期設定)
120kPa	12m	130kPa
150kPa	15m	160kPa
180kPa	18m	190kPa

●給湯加压装置からシャワーまでの高さは、②以下にしてください。  
●減圧弁(①)のセット圧が120kPaより高い場合、給湯加压装置に圧力スイッチ起動圧力の初期設定値(120kPa)以上の押込圧力がかかり、圧力スイッチではポンプが起動しませんので、圧力スイッチ起動圧力を上げてください。  
●水抜きバルブは必ず設けてください。

### ●太陽熱温水器の給湯加压用配管例

●太陽熱温水器の出湯側に、空気分離器と空気抜弁を必ず取り付けください。  
(給湯加压装置が空気を吸わないように)  
**推奨品**  
・空気分離器 品番: KS201 (兼工業(株)製) もしくは、AO-2 (20A) (株ヨシタケ製)  
・空気抜弁 品番: TA-18ML (15A) (株ヨシタケ製)

●減圧弁(③)は貯湯湯沸器と同じくらいの高さに設置してください。

●給湯側全水栓全開時に給湯加压装置の吸込側圧力が負圧にならないよう流量調整バルブで必ず流量調節してください。  
(負圧になると給湯加压装置および貯湯湯沸器が故障するおそれがあります。)

●給湯水栓(シャワー)  
給湯水栓(シャワー)

●給湯側水栓、全開時の湯の出かたを確認してください。  
(空気が混入していないかどうか)

●給湯加压装置の吸込側、吐出側配管には、バルブを必ず設けてください。点検・修理、または流量調整をするときに必要です。  
●吸込側配管内の切りくずなど、ごみを十分洗い流してから、給湯加压装置を接続してください。  
(故障の原因になります。)

●設置前に出湯量を確認してください。

●給湯水圧が高いところでは、減圧弁を取り付けると湯温調整が容易になります。

(C)	圧力スイッチ起動圧力の調整値
11m	120kPa (初期設定値)
12m	130kPa
15m	160kPa
18m	190kPa

●給湯加压装置から太陽熱温水器までの高さ③は1m以上18m以下、給湯加压装置からシャワーまでの高さは④以下にしてください。  
●給湯加压装置から太陽熱温水器までの高さが11m以上の場合、給湯加压装置に圧力スイッチ起動圧力の初期設定値(120kPa)以上の押込圧力がかかり、圧力スイッチではポンプが起動しませんので、圧力スイッチ起動圧力を上げてください。  
●水抜きバルブは必ず設けてください。

## ■関連部材 (市販品)

<p>●空気分離器 (エアセパレーター)</p> <p>推奨品 兼工業(株)製 KS201 [ 配管口径 20A(Rc3/4) ] [ 弁取付口径 15A(Rc1/2) ]</p> <p>(株ヨシタケ製 AO-2 [ 配管口径 20A(Rc3/4) ]</p>	<p>●空気抜弁</p> <p>推奨品 (株ヨシタケ製 TA-18ML(15A) [ 弁取付口径 15A(R1/2) ]</p>
--	--

# 受水槽付水道加圧装置 (受水槽RMB形+ポンプPG-AS形/THP6-V形)



水圧不足でお困りのご家庭に、  
2階建てのアパートなどへ  
給水に適しています。

## ■特長

- ポンプ、受水槽、配管が一体化したコンパクトな設計。
- 静音設計で運転音が静かです。
- 定水量、定圧給水でシャワー等に適しています。
- RMB-PG-AS形は信頼性の高いセラミックスピータの採用  
RMB-THP6-V形は凍結防止運転により、寒冷地でのご利用も安心です。
- 圧力タンクはアキュムレータを採用しているため空気補給装置が不要です。
- インバータ制御タイプが加わり、より低騒音・省エネ・コンパクトとなりました。

## ■標準仕様表

型式		RMB-PG-AS形	RMB-THP6-V形
運転方式		単独運転	
制御方法		圧力スイッチと流量スイッチの併用による定圧給水	インバータ制御による吐出圧一定給水運転
使用ポンプ		PG-AS形	THP6-V形
揚液		清水 0~40℃	
設置場所		屋内・屋外(周囲温度0~40℃)	
受水槽	材質	超高分子量ポリエチレン(50L、100L、200L、300L、500L) FRP(1000L)	
	容量	50L、100L、200L、300L、500L、1000L	
	ボールタップ口径	20mm(50L、100L) 13mm(200L、300L、500L、1000L)	
	オーバーフロー口径	32mm	
	カラー	グレー(50L、100L、200L) ベージュ(300L、500L) マンセル 2.5Y9/5(1000L)	
電動機	種類	インダクションモータ(全閉外扇型)	DC ブラシレスモールドモータ(全閉外扇型)
	電源	単相 100V もしくは 三相 200 / 200-220V(50/60Hz)	単相 100V(50・60Hz 共用使用)
	最高回転数	3000 / 3600min <sup>-1</sup> (50/60Hz)	150W : 2850min <sup>-1</sup> 250W : 3650min <sup>-1</sup> 400W : 3200min <sup>-1</sup>
フランジ		特殊フランジ	

## ■標準付属品

- ボールタップ
- 吸込管
- オーバーフロー管(防虫網付)
- 受水槽ドレンキャップ
- 波浪防止筒
- 減水フロートスイッチ

## ■特別付属品(別売品)

- ステンレス製フレキシブルジョイント(フレキシブルチューブ)

型 式	サイズ	希望小売価格(工事費別)
S215FM-SUS	15A×400	11,220円(税抜10,200円)
	20A×400	13,640円(税抜12,400円)
	25A×400	18,480円(税抜16,800円)
S225FM-SUS	32A×400	63,030円(税抜57,300円)

- 満水フロートスイッチ、受水槽架台、ドレンアダプタ

品 名	仕様・サイズ	希望小売価格(工事費別)
満水フロートスイッチ	ブザー付	12,540円(税抜11,400円)
	ブザーなし	7,843円(税抜 7,130円)
受水槽架台	50ℓ用	53,900円(税抜49,000円)
	100ℓ用	56,210円(税抜51,100円)
	200ℓ用	57,200円(税抜52,000円)
	300ℓ用	61,490円(税抜55,900円)
	500ℓ用	63,470円(税抜57,700円)
ドレンアダプタ	1000ℓ用	標準付属品
	25A	7,843円(税抜 7,130円)
	40A	7,843円(税抜 7,130円)

## ■希望小売価格 一般用

出力	受水槽容量(有効容量)					
	50L(72)	100L(138)	200L(232)	300L(268)	500L(442)	1000L(740)
150W(単相)	RMB0.5-25PG-158AS- <sup>㊦</sup> 203,280円(税抜184,800円)	RMB1-25PG-158AS- <sup>㊦</sup> 217,800円(税抜198,000円)	RMB2-25PG-158AS- <sup>㊦</sup> 242,880円(税抜220,800円)	RMB3-25PG-158AS- <sup>㊦</sup> 282,480円(税抜256,800円)	RMB5-25PG-158AS- <sup>㊦</sup> 306,240円(税抜278,400円)	RMB10-25PG-158AS- <sup>㊦</sup> 613,800円(税抜558,000円)
200W(単相)	RMB0.5-25PG-208AS- <sup>㊦</sup> 227,040円(税抜206,400円)	RMB1-25PG-208AS- <sup>㊦</sup> 241,560円(税抜219,600円)	RMB2-25PG-208AS- <sup>㊦</sup> 265,320円(税抜241,200円)	RMB3-25PG-208AS- <sup>㊦</sup> 319,440円(税抜290,400円)	RMB5-25PG-208AS- <sup>㊦</sup> 344,520円(税抜313,200円)	RMB10-25PG-208AS- <sup>㊦</sup> 641,520円(税抜583,200円)
250W(単相)	RMB0.5-25PG-258AS- <sup>㊦</sup> 236,280円(税抜214,800円)	RMB1-25PG-258AS- <sup>㊦</sup> 250,800円(税抜228,000円)	RMB2-25PG-258AS- <sup>㊦</sup> 277,200円(税抜252,000円)	RMB3-25PG-258AS- <sup>㊦</sup> 328,680円(税抜298,800円)	RMB5-25PG-258AS- <sup>㊦</sup> 353,760円(税抜321,600円)	RMB10-25PG-258AS- <sup>㊦</sup> 649,440円(税抜590,400円)
400W(単相)	—	RMB1-25PG-408AS- <sup>㊦</sup> 343,200円(税抜312,000円)	RMB2-25PG-408AS- <sup>㊦</sup> 368,280円(税抜334,800円)	RMB3-25PG-408AS- <sup>㊦</sup> 382,800円(税抜348,000円)	RMB5-25PG-408AS- <sup>㊦</sup> 409,200円(税抜372,000円)	RMB10-25PG-408AS- <sup>㊦</sup> 729,960円(税抜663,600円)
400W(三相)	—	RMB1-25PG-408ASM- <sup>㊦</sup> 343,200円(税抜312,000円)	RMB2-25PG-408ASM- <sup>㊦</sup> 368,280円(税抜334,800円)	RMB3-25PG-408ASM- <sup>㊦</sup> 382,800円(税抜348,000円)	RMB5-25PG-408ASM- <sup>㊦</sup> 409,200円(税抜372,000円)	RMB10-25PG-408ASM- <sup>㊦</sup> 729,960円(税抜663,600円)

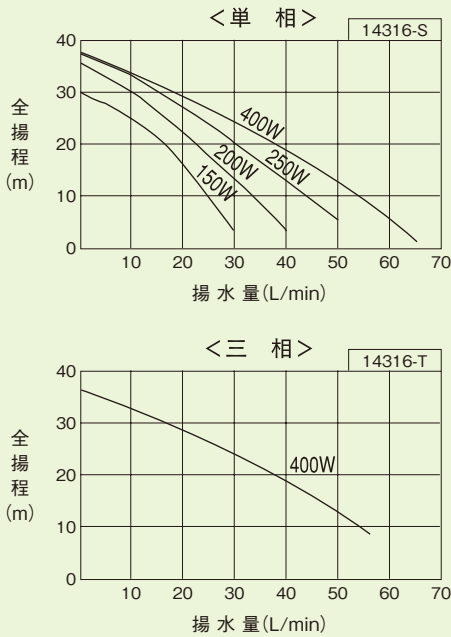
※有効容量とは、オーバーフロー面より減水フロートスイッチ作動水位までの容量です。

## ■希望小売価格 インバータ用

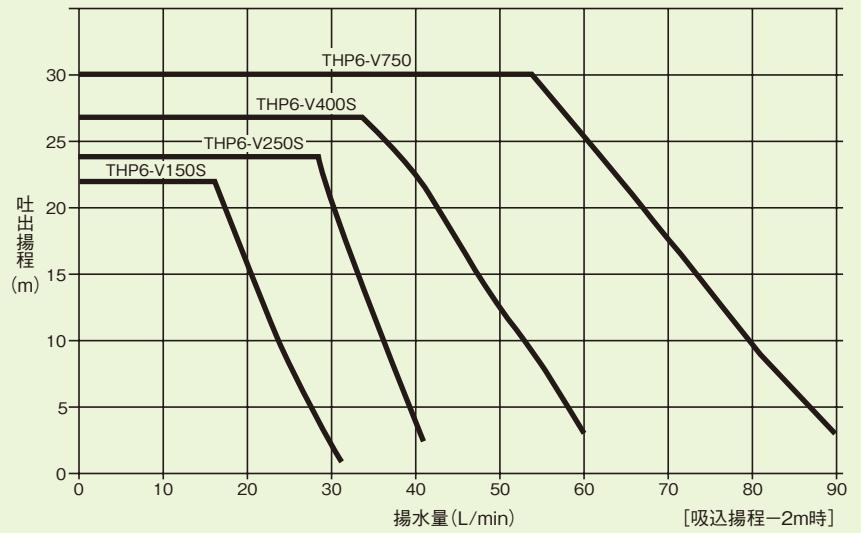
出力	受水槽容量(有効容量)					
	50L(72)	100L(138)	200L(232)	300L(268)	500L(442)	1000L(740)
150W(単相)	RMB0.5-25THP6-V150S 220,440円(税抜200,400円)	RMB1-25THP6-V150S 236,280円(税抜214,800円)	RMB2-25THP6-V150S 261,360円(税抜237,600円)	RMB3-25THP6-V150S 300,960円(税抜273,600円)	RMB5-25THP6-V150S 324,720円(税抜295,200円)	RMB10-25THP6-V150S 634,920円(税抜577,200円)
250W(単相)	RMB0.5-25THP6-V250S 252,120円(税抜229,200円)	RMB1-25THP6-V250S 267,960円(税抜243,600円)	RMB2-25THP6-V250S 293,040円(税抜266,400円)	RMB3-25THP6-V250S 345,840円(税抜314,400円)	RMB5-25THP6-V250S 370,920円(税抜337,200円)	RMB10-25THP6-V250S 669,240円(税抜608,400円)
400W(単相)	RMB0.5-25THP6-V400S 348,480円(税抜316,800円)	RMB1-25THP6-V400S 364,320円(税抜331,200円)	RMB2-25THP6-V400S 389,400円(税抜354,000円)	RMB3-25THP6-V400S 403,920円(税抜367,200円)	RMB5-25THP6-V400S 430,320円(税抜391,200円)	RMB10-25THP6-V400S 755,040円(税抜686,400円)
750W(三相)	—	RMB1-32THP6-V750 407,880円(税抜370,800円)	RMB2-32THP6-V750 410,520円(税抜373,200円)	RMB3-32THP6-V750 429,000円(税抜390,000円)	RMB5-32THP6-V750 468,600円(税抜426,000円)	RMB10-32THP6-V750 815,760円(税抜741,600円)
750W(単相200V)	—	RMB1-32THP6-V750S2 385,440円(税抜350,400円)	RMB2-32THP6-V750S2 431,640円(税抜392,400円)	RMB3-32THP6-V750S2 450,120円(税抜409,200円)	RMB5-32THP6-V750S2 489,720円(税抜445,200円)	RMB10-32THP6-V750S2 832,920円(税抜757,200円)

※有効容量とは、オーバーフロー面より減水フロートスイッチ作動水位までの容量です。

### ■選定図(PG-AS形)



### ■選定図(THP6-V形)



## ●水道加圧装置新旧互換表

### ■コンパクトポンプ搭載型

出力	旧型式(ポンプ型式)	交換用ポンプ	希望小売価格(工事費別)
125W	PH-135AS <sup>-5</sup> / <sub>-6</sub>	PH-132ADC	127,600円(税抜116,000円)
200W	PH-205AS <sup>-5</sup> / <sub>-6</sub>	PH-202ADC	145,200円(税抜132,000円)
400W	PH-405AS <sup>-5</sup> / <sub>-6</sub>	PH-402ADC	213,400円(税抜194,000円)
400W(三相)	PH-405ASM <sup>-5</sup> / <sub>-6</sub>	—	—
750W(三相)	PH-755AS <sup>-5</sup> / <sub>-6</sub>	PH-752ADC	231,000円(税抜210,000円)

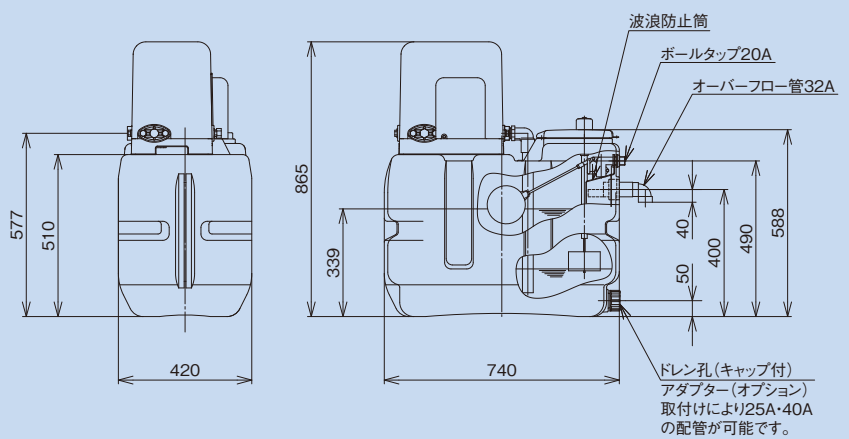
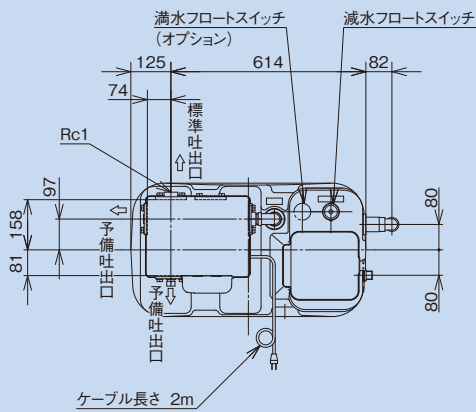
### ■圧力タンク式ポンプ搭載型

区分	旧型式(セット型式)					交換用ポンプ	希望小売価格(工事費別)
ポリエチレン製受水槽	PH-138AU2B	PH-138AU2D	PH-138A0.5BF	PH-133A0.5BFA	PH-15A05BA	PH-157A	134,200円(税抜122,000円)
		PH-208AU2D	PH-208A0.5BF	PH-203A0.5BFB	PH-25A05BB	PH-207A	156,200円(税抜142,000円)
		PH-308AU2D	PH-308A2BF	PH-133A2BFA	PH-15A2BA	PH-157A	134,200円(税抜122,000円)
	PH-208AU3C	PH-208AU3D	PH-208A2BF	PH-203A2BFB	PH-25A2BB	PH-207A	156,200円(税抜142,000円)
		PH-208AU5D	PH-208A3BF	PH-203A3BF	PH-25A3BF		
		PH-308AU5D	PH-208A5BF	PH-203A5BF	PH-25A5BF		
PH-308AU3C	PH-308AU3D	PH-308A3BF	PH-303A3BF	PH-35A3BF	PH-307A	177,100円(税抜161,000円)	
	PH-308AU5C	PH-308A5BF	PH-303A5BF	PH-35A5BF			
	PH-308AU5D	PH-308A5BF	PH-303A5BF	PH-35A5BF			
FRP一体型	PH-208AU3DKS	PH-208A3SF	PH-203A3SF	PH-25A3SF	PH-207A	156,200円(税抜142,000円)	
		PH-208A5SF	PH-203A5SF	PH-25A5SF	PH-307A	177,100円(税抜161,000円)	
	PH-308AU3DKS	PH-308A3SF	PH-303A3SF	PH-35A3SF			
	PH-308AU5DKS	PH-308A5SF	PH-303A5SF	PH-35A5SF			
FRPパネル型受水槽	PH-208AU5DK	PH-208A5PF	PH-203A5PF	PH-25A5PF	PH-207A	156,200円(税抜142,000円)	
		PH-308AU5DK	PH-308A5PF	PH-303A5PF	PH-35A5PF	PH-307A	177,100円(税抜161,000円)
	PH-409AW8D	PH-409A10PF	PH-403A10PF	PH-45A10PF	PH-407A	227,700円(税抜207,000円)	
		PH-409AWM8D	PH-409AM10PF	PH-403AM10PF	PH-45AM10PF	PH-407AM	239,800円(税抜218,000円)
	PH-759AW8D	PH-759A10PF	PH-753A10PF	PH-75A10PF	PH-757A	259,600円(税抜236,000円)	
		PH-759AWM8D	PH-759A10PF	PH-753A10PF	PH-75A10PF	PH-757A	259,600円(税抜236,000円)
FRP耐震型受水槽	PH-208AU5EK	PH-208A5EF	PH-203A5EF	PH-25A5EF	PH-207A	156,200円(税抜142,000円)	
		PH-308AU5EK	PH-308A5EF	PH-303A5EF	PH-35A5EF	PH-307A	177,100円(税抜161,000円)
	PH-409AW10EK	PH-409A10EF	PH-403A10EF	PH-45A10EF	PH-407A	227,700円(税抜207,000円)	
		PH-409AWM10EK	PH-409AM10EF	PH-403AM10EF	PH-45AM10EF	PH-407AM	239,800円(税抜218,000円)
	PH-759AW10EK	PH-759A10EF	PH-753A10EF	PH-75A10EF	PH-757A	259,600円(税抜236,000円)	
		PH-759AW20EK	PH-759A20EF	PH-753A20EF	PH-75A20EF	PH-757A	259,600円(税抜236,000円)
	PH-409AWM20EK	PH-409AM20EF	PH-403AM20EF	PH-45AM20EF	PH-407AM	239,800円(税抜218,000円)	
		PH-759AW20EK	PH-759A20EF	PH-753A20EF	PH-75A20EF	PH-757A	259,600円(税抜236,000円)

# 受水槽付水道加圧装置 (受水槽RMB形+ポンプPG-AS形/THP6-V形)

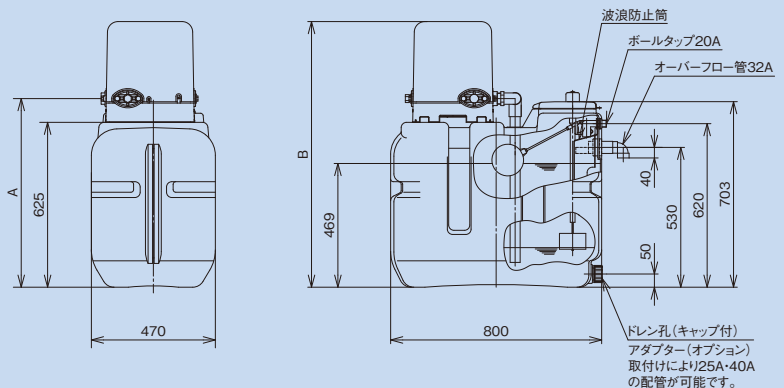
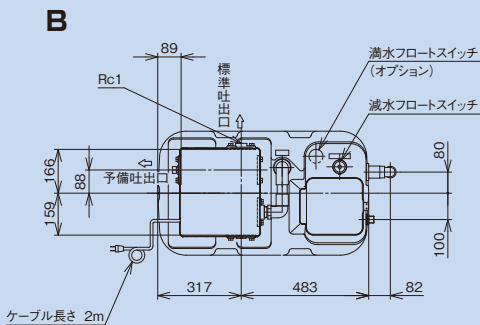
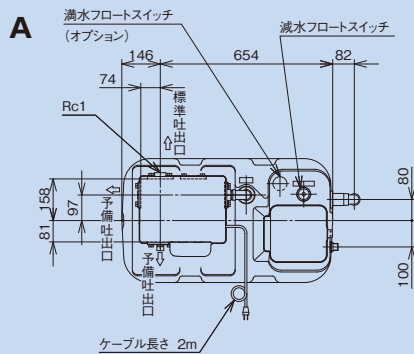
受水槽容量 50L 有効容量 72L

電源	型式	出力 (W)	吐出口径 (mm)	概算質量 (kg)	最高回転数 (min <sup>-1</sup> )
PG-AS形用(50Hz/60Hz)					
単相100V	RMB0.5-25PG-158AS	150	25	22	—
単相100V	RMB0.5-25PG-208AS	200	25	25	—
単相100V	RMB0.5-25PG-258AS	250	25	26	—
THP6-V形用(50Hz/60Hz共通)					
単相100V	RMB0.5-25THP6-V150S	150	25	21.5	2850
単相100V	RMB0.5-25THP6-V250S	250	25	21.5	3650
単相100V	RMB0.5-25THP6-V400S	400	25	22	3200



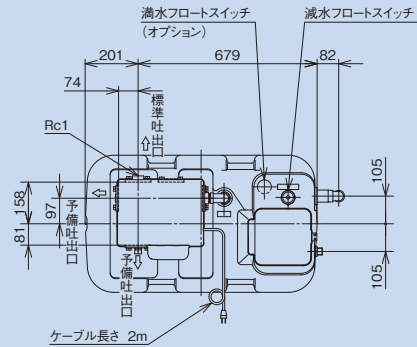
受水槽容量 100L 有効容量 138L

電源	型式	出力 (W)	吐出口径 (mm)	平面形状	A (mm)	B (mm)	概算質量 (kg)	最高回転数 (min <sup>-1</sup> )
PG-AS形用(50Hz/60Hz)								
単相100V	RMB1-25PG-158AS	150	25	A	692	980	26	—
単相100V	RMB1-25PG-208AS	200	25					
単相100V	RMB1-25PG-258AS	250	25					
単相100V	RMB1-25PG-408AS	400	25	B	715	1007	32	—
三相200V	RMB1-25PG-408ASM	400	25					
THP6-V形用(50Hz/60Hz共通)								
単相100V	RMB1-25THP6-V150S	150	25	A	692	980	25.5	2850
単相100V	RMB1-25THP6-V250S	250	25					
単相100V	RMB1-25THP6-V400S	400	25					
三相200V	RMB1-32THP6-V750	750	32	B	715	1007	33	3000
単相200V	RMB1-32THP6-V750S2	750	32					

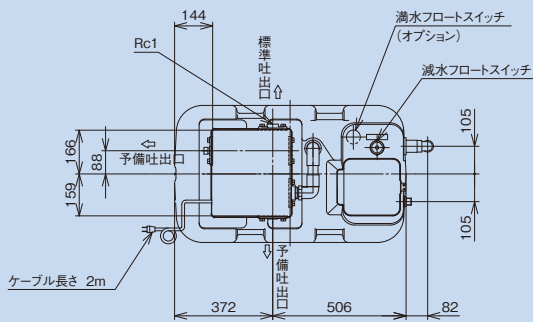


受水槽容量 200L 有効容量 232L

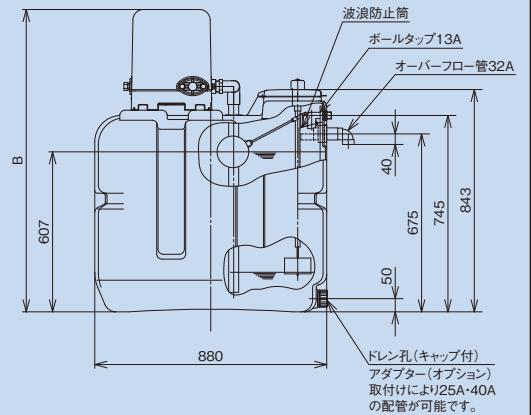
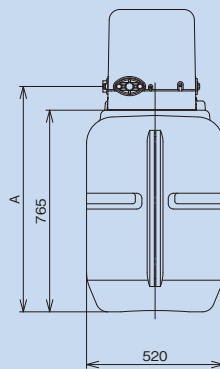
A



B

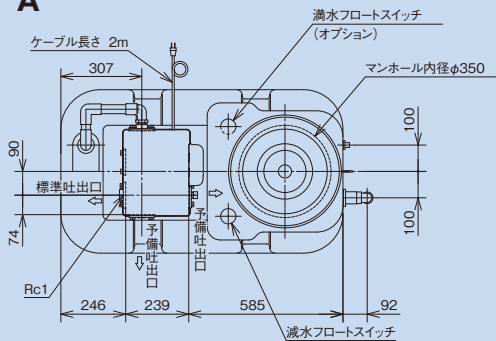


電源	型式	出力 (W)	吐出口径 (mm)	平面形状	A (mm)	B (mm)	概算質量 (kg)	最高回転数 (min <sup>-1</sup> )
PG-AS形用 (50Hz/60Hz)								
単相100V	RMB2-25PG-158AS <sub>φ50</sub>	150	25	A	832	1120	32	—
単相100V	RMB2-25PG-208AS <sub>φ50</sub>	200	25		832	1120	35	—
単相100V	RMB2-25PG-258AS <sub>φ50</sub>	250	25		832	1120	36	—
単相100V	RMB2-25PG-408AS <sub>φ50</sub>	400	25	B	855	1147	38	—
三相200V	RMB2-25PG-408ASM <sub>φ50</sub>	400	25		855	1147	37	—
THP6-V形用 (50Hz/60Hz共通)								
単相100V	RMB2-25THP6-V150S	150	25	A	832	1120	31.5	2850
単相100V	RMB2-25THP6-V250S	250	25		832	1120	31.5	3650
単相100V	RMB2-25THP6-V400S	400	25		832	1120	32	3200
三相200V	RMB2-32THP6-V750	750	32	B	855	1147	39	3000
単相200V	RMB2-32THP6-V750S2	750	32		855	1147	39	3000

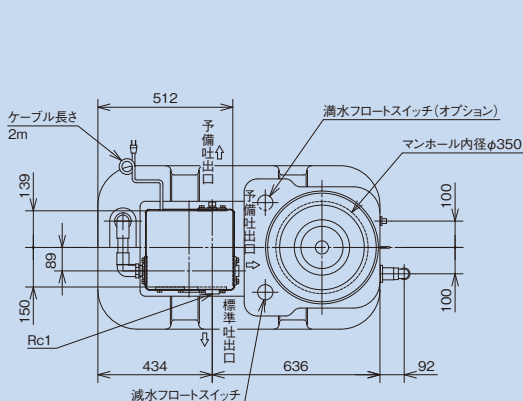


受水槽容量 300L 有効容量 268L

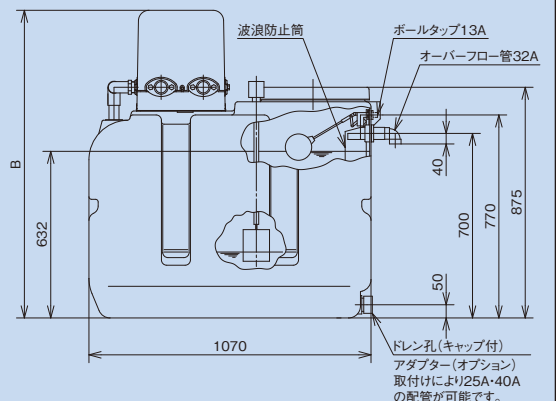
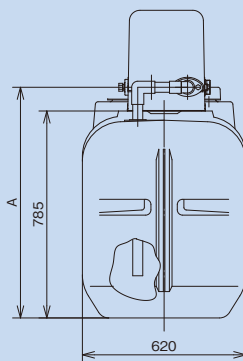
A



B

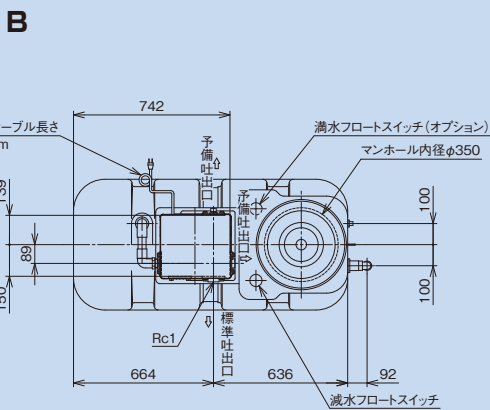
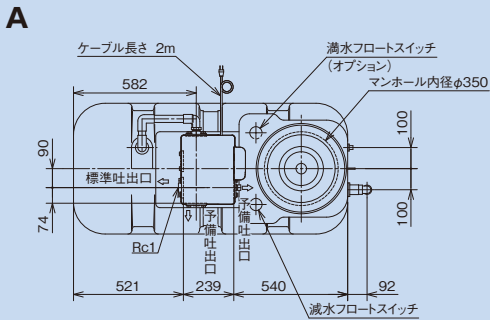


電源	型式	出力 (W)	吐出口径 (mm)	平面形状	A (mm)	B (mm)	概算質量 (kg)	最高回転数 (min <sup>-1</sup> )
PG-AS形用 (50Hz/60Hz)								
単相100V	RMB3-25PG-158AS <sub>φ50</sub>	150	25	A	852	1140	38	—
単相100V	RMB3-25PG-208AS <sub>φ50</sub>	200	25		852	1140	41	—
単相100V	RMB3-25PG-258AS <sub>φ50</sub>	250	25		852	1140	42	—
単相100V	RMB3-25PG-408AS <sub>φ50</sub>	400	25	B	875	1167	44	—
三相200V	RMB3-25PG-408ASM <sub>φ50</sub>	400	25		875	1167	43	—
THP6-V形用 (50Hz/60Hz共通)								
単相100V	RMB3-25THP6-V150S	150	25	A	852	1140	37.5	2850
単相100V	RMB3-25THP6-V250S	250	25		852	1140	37.5	3650
単相100V	RMB3-25THP6-V400S	400	25		852	1140	38	3200
三相200V	RMB3-32THP6-V750	750	32	B	875	1167	45	3000
単相200V	RMB3-32THP6-V750S2	750	32		875	1167	45	3000

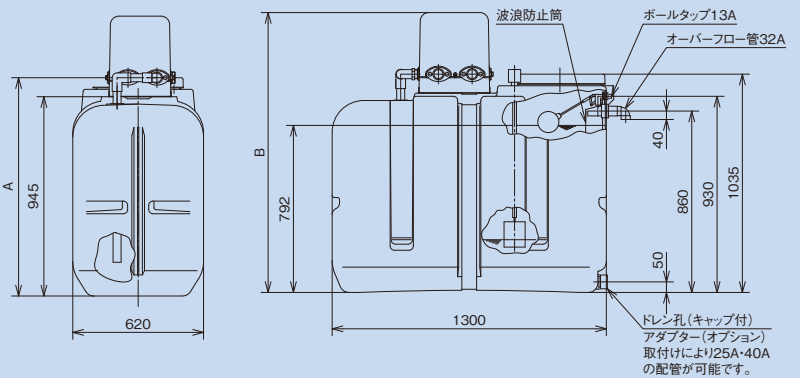


# 受水槽付水道加圧装置 (受水槽RMB形+ポンプPG-AS形/THP6-V形)

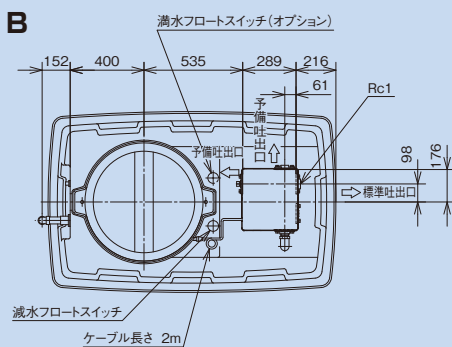
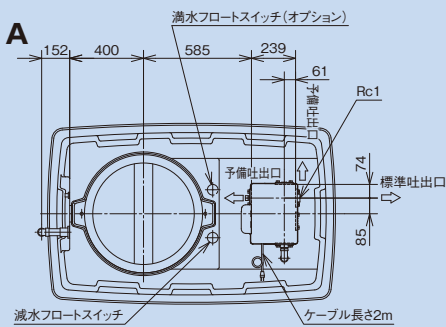
受水槽容量 500L 有効容量 442L



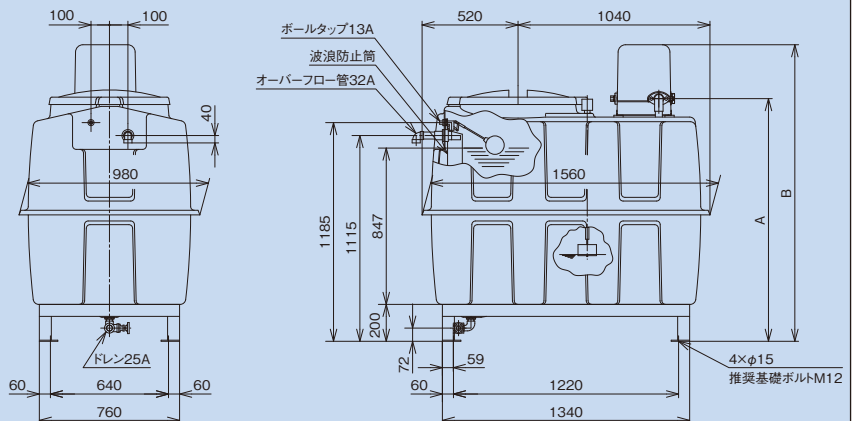
電源	型式	出力 (W)	吐出口径 (mm)	平面形状	A (mm)	B (mm)	概算質量 (kg)	最高回転数 (min <sup>-1</sup> )
PG-AS形用 (50Hz/60Hz)								
単相100V	RMB5-25PG-158AS <sub>φ15</sub>	150	25	A	1012	1300	46	—
単相100V	RMB5-25PG-208AS <sub>φ20</sub>	200	25		1012	1300	49	—
単相100V	RMB5-25PG-258AS <sub>φ25</sub>	250	25		1012	1300	50	—
単相100V	RMB5-25PG-408AS <sub>φ40</sub>	400	25	B	1035	1327	52	—
三相200V	RMB5-25PG-408ASM <sub>φ40</sub>	400	25		1035	1327	51	—
THP6-V形用 (50Hz/60Hz共通)								
単相100V	RMB5-25THP6-V150S	150	25	A	1012	1300	45.5	2850
単相100V	RMB5-25THP6-V250S	250	25		1012	1300	45.5	3650
単相100V	RMB5-25THP6-V400S	400	25		1012	1300	46	3200
三相200V	RMB5-32THP6-V750	750	32	B	1035	1327	53	3000
単相200V	RMB5-32THP6-V750S2	750	32		1035	1327	53	3000



受水槽容量 1000L 有効容量 740L



電源	型式	出力 (W)	吐出口径 (mm)	平面形状	A (mm)	B (mm)	概算質量 (kg)	最高回転数 (min <sup>-1</sup> )
PG-AS形用 (50Hz/60Hz)								
単相100V	RMB10-25PG-158AS <sub>φ15</sub>	150	25	A	1292	1580	103	—
単相100V	RMB10-25PG-208AS <sub>φ20</sub>	200	25		1292	1580	106	—
単相100V	RMB10-25PG-258AS <sub>φ25</sub>	250	25		1292	1580	107	—
単相100V	RMB10-25PG-408AS <sub>φ40</sub>	400	25	B	1315	1607	109	—
三相200V	RMB10-25PG-408ASM <sub>φ40</sub>	400	25		1315	1607	108	—
THP6-V形用 (50Hz/60Hz共通)								
単相100V	RMB10-25THP6-V150S	150	25	A	1292	1580	102.5	2850
単相100V	RMB10-25THP6-V250S	250	25		1292	1580	102.5	3650
単相100V	RMB10-25THP6-V400S	400	25		1292	1580	103	3200
三相200V	RMB10-32THP6-V750	750	32	B	1315	1607	110	3000
単相200V	RMB10-32THP6-V750S2	750	32		1315	1607	110	3000





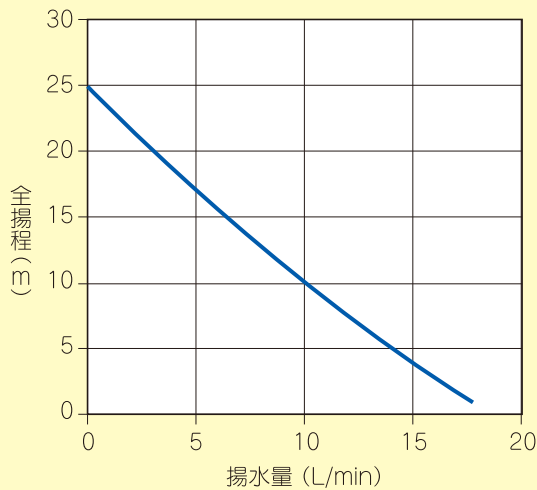
# 直流電源式給水ポンプ DC12/24V駆動タイプ(PT-80DCA)



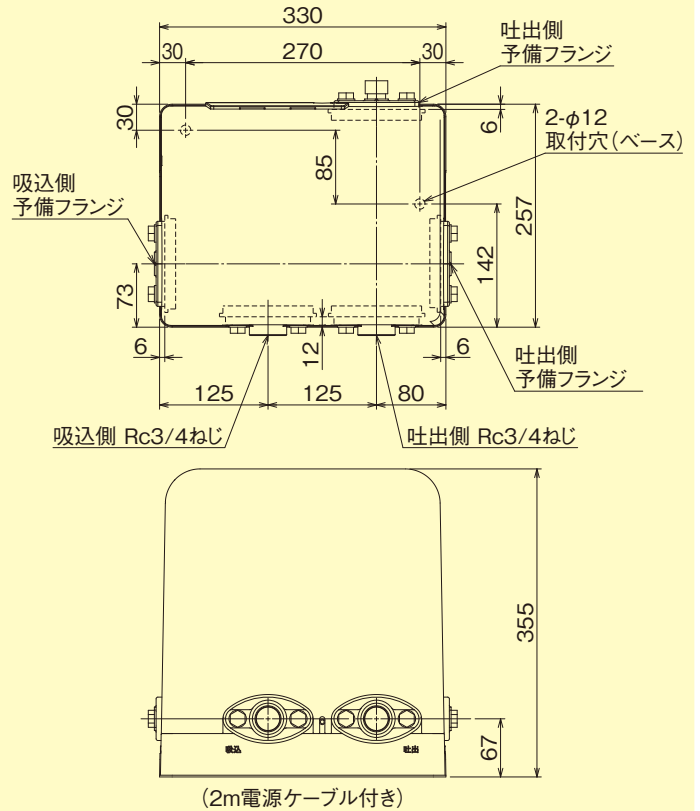
## ■特長

- DC12/24V どちらの電源電圧でも自動認識し対応。
- +-逆接続破損防止機能付。  
バッテリーへ逆接続しても破損無し。正規接続に戻せば正常運転可能。
- 電源容量に余裕がない場合は回転数を下げ、運転時間を延ばす調整ボリューム搭載。
- 小型軽量（製品質量 11kg）
- 外形・配管寸法は PG-AS 型 250W 以下と同一。但し、配管口径は 20mm。
- 自吸タイプのポンプにつき、吸上げ高さ 7m。
- 圧カスイッチと流量スイッチによる制御により、蛇口の開閉に応じた自動運転。
- 吐出圧力の脈動がなく、一定水量、一定圧の供給が可能。
- 外気温 5℃以下で低速運転を行い、凍結による破損を防止します。
- 全閉モールドモーターを採用し低騒音化を実現。（44dB 以下）

## ■選定図



## ■外形寸法図



型 式		PT-80DCA	
仕様区分		直流電源式給水ポンプ	
定格電圧	V	DC12	DC24
定格消費電力	W	200	200
定格電流	A	16.5	8.5
吸込口径	A(B)	20(3/4)	
吐出口径	A(B)	20(3/4)	
吸上高さ	m	7	
押し高さ	m	8	
流量	L/min	8(全揚程12m時)	
圧カスイッチ(ON/OFF)	kPa	90±10 / 120±10	
定格出力	W	80	
回転速度	min <sup>-1</sup>	2350	
製品質量	kg	11	
希望小売価格(工事費別)		145,200円(税抜132,000円)	

## ■特別付属品（別売品）

- クリップ付電源ケーブル（2m）



希望小売価格(工事費別)  
6,963円(税抜6,330円)

# 除菌器・除鉄除菌器

■除菌器：井戸水の一般細菌、大腸菌を除菌

■除鉄除菌器：井戸水のカタケを除去し、一般細菌や大腸菌も除菌

## 除菌器 家庭用



※除菌器をご使用の際は、貯水タンクを必ず取り付けてください。

別売品 ■貯水タンク

P-20-T

希望小売価格 13,090円 (税抜11,900円)

PJ-22E

希望小売価格 104,500円 (税抜95,000円)

PJ-22E2 (単相・200V用)

希望小売価格 104,500円 (税抜95,000円)

### 特長

■除菌器はポンプと連動し、くみ上げた水を自動的に除菌

■注入量は、ダイヤル操作により微量調整が可能

■屋外設置可能

※薬液槽の容量は30Lです。

※水量80L/min、水圧392kPaまでのポンプに直結可能

## 除鉄除菌器 家庭用



PJ-22E・PJ-22F

組み合わせ希望小売価格 233,200円 (税抜212,000円)

除菌器 PJ-22E 希望小売価格 104,500円 (税抜95,000円)

除鉄槽 PJ-22F 希望小売価格 128,700円 (税抜117,000円)

PJ-22E2・PJ-22F

組み合わせ希望小売価格 233,200円 (税抜212,000円)

### 特長

■除菌器と除鉄槽を組み合わせることにより、鉄分(カタケ)を除去し、さらに一般細菌・大腸菌も除菌

■除鉄槽のろ材は逆洗(洗浄)することにより、繰り返し使用可能(ろ材を交換する場合は、30Lのろ材すべてを交換してください。)

■屋外設置可能

※最大処理水量40L/minまでのポンプに直結可能

除去できる成分：一般細菌・大腸菌

除去できる成分：一般細菌・大腸菌  
：鉄分(カタケ)濃度10mg/Lまで

### 水質について

除菌器：鉄分(カタケ)・マンガン(Mn)などが、水道水水質基準の許容量を超える井戸水には使用しないでください。

除鉄除菌器：上記以外の物質[マンガン(Mn)など]は除去できません。マンガンなどが水質基準の許容量を超える井戸水には使用しないでください。

### 設置ポンプについて(除菌器・除鉄除菌器共通)

●本器は、流量センサーで制御するポンプ(コンパクトポンプなど)には接続しないでください。(ポンプの運転特性上、次亜塩素酸ナトリウムの濃度調整が困難になるため)

### 水処理システムへの組み込みについて(除鉄除菌器)

●マンガンなどの重金属処理システムに本器を組み込まないでください。(鉄分の除去ができなくなったり、システム全体に影響を与える恐れがあるため)

### 除鉄容量と使用水量の限度について(除鉄除菌器)

●鉄分の除去容量は10mg/L・トン以下、1日の使用水量は5,000L/日以下(鉄分濃度2mg/L時)です。  
(※逆洗などは取扱説明書に基づき、確実に実施してください。)

### 次亜塩素酸ナトリウム(次亜)の薄め溶液について

- 次亜の薄め溶液は、除菌器の場合は水道水または水質基準(水道法)に適合した水を、除鉄除菌器の場合は水道水または水質基準(水道法)に適合した水か、鉄分が除去された処理水をお使いください。
- 水質によってカルシウム(Ca)・マグネシウム(Mg)などが析出し、注入ポンプ部に付着することにより次亜の注入が不安定になることがありますので、半年～1年毎に定期点検を行ってください。
- 除鉄除菌器の場合、残留塩素は比色板で0.4～0.7mg/Lの範囲で調整してください。

### 別売品



(除菌器・除鉄除菌器用)

次亜塩素酸ナトリウム

NA-20

希望小売価格 4,840円 (税抜4,400円)

(除菌器および除鉄除菌器本体には付属されていませんので、別途ご購入ください。)

### 仕様 [PJ-22E]

除去できる成分	一般細菌・大腸菌	最大使用可能圧力	392kPa
電源	単相・100V	添加物	次亜塩素酸ナトリウム
周波数	50/60Hz	薬液槽容量	30L
消費電力	25/35W	外形寸法	幅404×奥行338×高さ557mm
形式	圧力式ダイヤフラムポンプ	製品質量	約8kg(満水時約38kg)
モーター	単相コンデンサ誘導電動機	付属品	残留塩素測定試薬・試験管・残留塩素比色板
最大注入量	18ml/min		

### 仕様 [PJ-22F] ※PJ-22Eは左記参照

除去できる成分	鉄分(10mg/Lまで)	耐水圧	294kPa
入口管径	25A(1B)	外形寸法	幅384×奥行472×高さ781mm
出口管径	25A(1B)	製品質量	約88kg(満水時約105kg)
排水管径	16A(1/2B)	ろ材量	30L
除鉄限界	10mg/L		
逆洗容量	10mg/L・トン	付属品	鉄分測定試薬・鉄分比色板・逆洗口プラグ・逆洗口調整弁棒
最大処理水量	40L/min		

### 安全に関するご注意

- ご使用の際は、取扱説明書をよくお読みの上正しくお使いください。
- お買上げの前に水質検査を必ず行ってください。水質検査は、お近くの保健所などにご相談ください。水質基準を超えるマンガン、塩分や有機物などを含んだ水、鉄分(カタケ)が10mg/Lを超える井戸水などはご使用できません。
- クリプトスポリジウムなどの原虫の除去作用はありません。
- 次亜塩素酸ナトリウムに直接ふれないでください。皮膚が炎症を起こすことがあります。
- 除菌器・除鉄除菌器を通した井戸水は魚などの養魚用として使わないでください。次亜塩素酸ナトリウムを含んでいますので、魚などが死ぬ原因になります。
- 次亜塩素酸ナトリウムは定期的に補給してください。また、次亜塩素酸ナトリウム(NA-20)以外の薬品は使用しないでください。除菌できなくなり、飲むと体調を損なう原因になります。
- 流量センサーで制御するポンプ(コンパクトポンプなど)には使用できません。フロースイッチ方式により、少量でもポンプが運転するので、次亜塩素酸ナトリウムの濃度が異常に高くなる場合があります。
- 山水利用や落差式の簡易水道、非自動式のポンプには使用できません。水圧不足や、薬液の濃度調整ができないため、除菌や除鉄作用が安定しない原因になることがあります。

### その他使用上の注意

- 除菌器および除鉄除菌器は必ずポンプと連動してご使用ください。除菌できない場合や、次亜塩素酸ナトリウムの濃度調整ができない場合があります。
- 除鉄槽単体および除菌器単体では鉄分(カタケ)の除去はできませんので、必ず除菌器と組み合わせて除鉄除菌器としてご使用ください。除菌器の薬液により、鉄分(カタケ)を凝集(固形物化)させて除鉄槽でろ過するため、除菌器を使用しないとう過できません。

# 除菌器 / 関連商品一覧

## ■流量比例制御式除菌器



- 単独運転可能
- 薬液面スイッチを標準装備
- 残留塩素濃度が安定する可変運転制御を採用(流量比例注入運転)
- 超音波流量センサーの採用
- サビや腐食に強い樹脂製ボディー採用

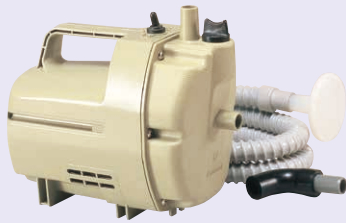
※入口側圧力は400kPa以内でご使用ください。  
 ※400kPaを超えると製品が破損し、事故の原因になることがあります。  
 ※減圧措置として、別売り部品の減圧弁(KR-25FG 4.0)のご使用をおすすめします。

別売部品	
減圧弁 設定圧力 400kPa KR-25FG 4.0 希望小売価格 14,850円(税抜13,500円)(OA3-893)	

型式	電源	最大注入量 (ML/min)	最大使用圧力 (kPa)	周波数 (Hz)	最大除菌処理水量 (L/min)	流量比例注入領域 (L/min)	吸込側吸出側 (mm)	薬液槽容量 (L)	混合タンク容量 (L)	質量 (kg)	消費電力 (W)	希望小売価格
MK-130X	単相100V	14	400	50/60	80	3~60	25	30	1.2	10	22	206,800円(税抜188,000円)
MK-230X	単相200V	14	400	50/60	80	3~60	25	30	1.2	10.5	22	220,000円(税抜200,000円)

## ■ミニポンプ (ハンディポンプ)

庭への散水や池の排水などに。



単相60W  
PX-62A  
希望小売価格  
24,200円(税抜22,000円)

揚水量(全揚程2mの時)  
50Hz: 23L/min  
60Hz: 28L/min  
※吸込ホース(1.8m)付

## ■循環ポンプ



## ■樹脂製排水水中ポンプ



## ■砂こし器

### スケルトンタイプ

メンテナンスのタイミングが一目で分かります。



SF-20S SF-20F-1  
SF-25S SF-25F-1  
SF-30S SF-30F-1

砂の多い井戸に  
●砂抜が簡単です。 ●たて、よこの取付が自由です。  
●ステンレス製フィルター付ですから寿命が長く且つ掃除が簡単です。

<スケルトンタイプ仕様>

型式	配管径 (mm)	使用最大流量 (L/min)	製品質量 (kg)	希望小売価格
SF-20S	20	30	3	14,850円(税抜13,500円)
SF-25S	25	40	3	14,850円(税抜13,500円)
SF-30S	30	65	4	18,150円(税抜16,500円)

<従来品仕様>

型式	配管径 (mm)	使用最大流量 (L/min)	製品質量 (kg)	希望小売価格
SF-20F-1	20	30	3	10,560円(税抜9,600円)
SF-25F-1	25	40	3	10,560円(税抜9,600円)
SF-30F-1	30	65	4	11,550円(税抜10,500円)

※使用圧力は300kPa以内でご使用ください。  
 300kPaを超えると水漏れ等の故障の原因となります。

## ■砂取り器

ディスクフィルター<推奨品>

株式会社 サンホープ製 TEL 03-3710-5675



AR311 (取付口径25mm) 希望小売価格 17,545円(税抜15,950円)  
 AR316L (取付口径40mm) 希望小売価格 37,026円(税抜33,660円)

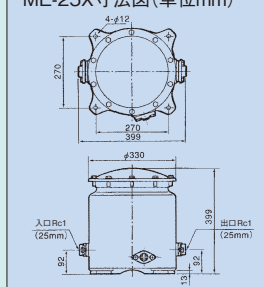
※使用目的・用途に応じてメッシュ(80又は120)を選べます。  
 ※ポンプの二次側に使用してください。

## ■井戸用浄水器ME-25X

締付けボルトM12



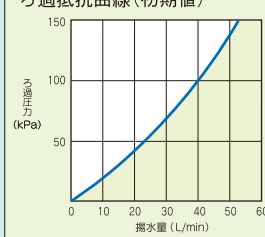
ME-25X寸法図(単位mm)



400kPa以下の水圧で、ご使用ください。

- カートリッジ式採用で、ろ材の交換が簡単&スピーディーに
  - 井戸ポンプに連結して、家中どの蛇口からもきれいな水が使えます。
- ※水道管への直結使用は出来ません。

ろ過抵抗曲線(初期値)



ろ材	カートリッジ式
ろ過能力 残留塩素(2mg/L時)	120,000L (ろ過水量20L/minの時)
濁度ろ過能力(10度時)	90,000L (100kPaで通水の時)
耐圧水(静水圧) kPa	400
逆止弁	内蔵
接続口径 (mm)	25(1Bフランジ式)
質量 (kg)	13(満水時34)

※ろ材の寿命は、ニオイ・ニゴリの濃度、水量などの使用条件によって異なります。目づまりによるろ過水量が半減したり、ニオイが出はじめたら、ろ材をお取り替えください。

浄水器	型式	希望小売価格	ろ材交換用カートリッジ	型式	希望小売価格
	ME-25X カートリッジ M-25X同梱	103,400円(税抜94,000円)		M-25X (1台分2個入)	23,100円(税抜21,000円)

※ろ材の寿命は、ニオイ・ニゴリの濃度、水量などの使用条件によって異なります。目づまりによるろ過水量が半減したり、ニオイが出はじめたら、ろ材をお取り替えください。

**安全に関するご注意**

- 商品ご購入のときには、取り扱い説明書を必ず受取り、ご使用前にお読みの上、正しくお使いください。
- アースを確実に取り付けてください[D種接地工事(旧第3種接地工事)]。故障や漏電のときに感電の原因になります。アースの取り付けは販売店にご相談ください。
- ポンプが三相用の場合は、漏電し断器を必ず取り付けください。故障や漏電のときに感電の原因になります。
- 電気配線および配線工事は、電気設備技術基準や内線規程に従って電気工事の方が安全・確実に行ってください。誤った配線工事は感電や火災の原因になります。
- 排水および漏水対策を確実にしてください。水漏れが起きた場合、周囲や階下などが水びたしになり、大きな補償問題になることがあります。
- 用途にあった商品をお選びください。不適切な用途でご使用になると、事故の原因になることがあります。
- 機器の寿命を考慮し、設置は風通しがよく、ほこり、腐食性及び爆発性ガス、塩分、湿気、蒸気、結露などがなく、できるだけ風雨や直射日光が当たらない所を選んでください。悪環境下では、モータ制御の絶縁低下などにより、漏電・感電・火災の原因になります。


**ご購入にあたって**

- 本カタログの希望小売価格には、配送・設置調整費・工事費、使用済み商品の引き取り費等は含まれておりません。
- 商品改良のため、仕様・外観は予告なしに変更することがありますのでご了承ください。
- 印刷物と実物とは多少色味が異なる場合があります。あらかじめご了承ください。
- このカタログの内容についてのお問い合わせは、お近くの販売店にご相談ください。

**保証書に関するお願い**

- 商品には保証書を添付しております。ご購入の際は、必ず保証書をお受取りの上、保存ください。尚、店名、ご購入期日の記載のないものは無効となります。

**愛情点検** ★長年ご使用のポンプの点検を！



ご使用の際、このような症状はありませんか？

➡

●運転するとブレーカーや漏電遮断器が動作する。 ●水漏れがする。

●ポンプは運転するが、水栓を開いても水が出ない。(ポンプヘッド部、圧力タンク、継ぎ手など)

●水を使用していないのに、ポンプが運転する。 ●焦げ臭いにおいがする。

●コード類に“ひび割れ”や“傷”がある。 ●触るとビリビリと電気を感じる。

●運転中に異常な音や振動がする。 ●その他の異常がある。

➡

お願い

このような症状のときは、故障や事故防止のため、電源プラグをコンセントから抜いて、または電源を切ってから必ず販売店に点検・修理をご相談ください。

**Nシリーズのお問い合わせ先**

商品・お取扱い・修理・工事などのご相談は、お買い求めの販売店・工事後、ならびに最寄のテラル営業所へ。または下記、「ポンプ技術相談窓口」へお申し付けください。平日午前9時～12時、午後13時～17時(土、日、祝日並びに弊社規定の休日は休業)

**TEL:0952-75-8550(直通)・FAX:0952-74-2773**

※Nシリーズ以外の機種については、下記営業所へお問い合わせください。

# 全国を網羅するテラルグループのアフターサービス網

<b>本社</b>	広島県福山市御幸町森脇230	〒720-0003 TEL.084-955-1111 FAX.084-955-5777	ソリューシヨン技術センター	名古屋市中区伊勢山1-1-19(名古屋急送ビル 6F)	〒460-0026 TEL.052-330-7544 FAX.052-339-0895
<b>東北支店</b>			アクアシテム中部営業所	名古屋市中区伊勢山1-1-19(名古屋急送ビル 6F)	〒460-0026 TEL.052-332-6510 FAX.052-332-6513
仙台営業所	仙台市宮城野区銀杏町39-25	〒983-0047 TEL.022-232-0115 FAX.022-238-9248	静岡営業所	静岡市駿河区豊田3丁目2-15	〒422-8027 TEL.054-285-3201 FAX.054-284-1831
札幌営業所	札幌市中央区北11条西23丁目1-3	〒060-0011 TEL.011-644-2501 FAX.011-631-8998	沼津営業所	沼津市若葉町3-10	〒410-0059 TEL.055-923-1377 FAX.055-923-3449
北東北営業所	盛岡市津志田南2丁目12-27	〒020-0839 TEL.019-601-8818 FAX.019-601-8819	浜松営業所	浜松市東区九塚町132-1	〒435-0046 TEL.053-463-1701 FAX.053-464-1818
郡山営業所	郡山市島1丁目13-9	〒963-8034 TEL.024-922-5122 FAX.024-922-4226	岐阜営業所	岐阜市六条南3丁目7-11	〒500-8358 TEL.058-271-6651 FAX.058-274-7379
<b>北関東支店</b>			<b>大阪支店</b>		
大宮営業所	さいたま市見沼区大和田町2-1018-2	〒337-0053 TEL.048-681-7822 FAX.048-681-7082	大阪第1営業所	大阪市西区御本町1丁目11-7(信濃橋三井ビル3F)	〒550-0004 TEL.06-4803-8805 FAX.06-4803-8823
新潟営業所	新潟市中央区山ノ内5丁目6-21	〒950-0922 TEL.025-287-5032 FAX.025-287-3719	大阪第2営業所	大阪市西区御本町1丁目11-7(信濃橋三井ビル3F)	〒550-0004 TEL.06-4803-8806 FAX.06-4803-8824
長岡営業所	長岡市宮園3丁目1-21	〒940-2021 TEL.0258-29-1725 FAX.0258-29-2369	近畿アクアシテム課	大阪市西区御本町1丁目11-7(信濃橋三井ビル3F)	〒550-0004 TEL.06-4803-8807 FAX.06-4803-8829
水戸営業所	水戸市白梅4丁目2-16	〒310-0804 TEL.029-224-8904 FAX.029-231-4044	大阪開発グループ	大阪市西区御本町1丁目11-7(信濃橋三井ビル3F)	〒550-0004 TEL.06-4803-8819 FAX.06-4803-8835
土浦営業所	牛久市ひたち野西邸223 オージャンプラザフロアC	〒300-1206 TEL.029-870-2760 FAX.029-870-2761	大阪環境システム課	大阪市西区御本町1丁目11-7(信濃橋三井ビル3F)	〒550-0004 TEL.06-4803-8808 FAX.06-4803-8825
宇都宮営業所	宇都宮市鶴田町3333番地18	〒320-0851 TEL.028-346-3400 FAX.028-346-9432	大阪施工管理課	大阪市西区御本町1丁目11-7(信濃橋三井ビル3F)	〒550-0004 TEL.06-4803-8814 FAX.06-4803-8828
前橋営業所	前橋市元総社町84-3	〒371-0846 TEL.027-253-0262 FAX.027-253-0278	大阪産業システム課	大阪市西区御本町1丁目11-7(信濃橋三井ビル3F)	〒550-0004 TEL.06-4803-8809 FAX.06-4803-8826
長野営業所	長野市大字南堀401番地1 豊和ビル三	〒381-0016 TEL.026-243-2860 FAX.026-243-2861	ソリューシヨン技術大阪C	大阪市西区御本町1丁目11-7(信濃橋三井ビル3F)	〒550-0004 TEL.06-4803-8813 FAX.06-4803-8828
<b>東京支店</b>			南大阪営業所	堺市北区百舌鳥梅町3丁目47-1(グレース百舌鳥キヤ2号室)	〒591-8032 TEL.072-253-4391 FAX.072-253-6966
城東営業所	東京都文京区後楽2丁目3-27 テラル後楽ビル	〒112-0004 TEL.03-3818-7769 FAX.03-3818-6763	滋賀営業所	守山市守山2丁目16-38-103	〒524-0022 TEL.077-583-3666 FAX.077-583-3685
城西第1・第2営業所	東京都文京区後楽2丁目3-27 テラル後楽ビル	〒112-0004 TEL.03-3818-6752 FAX.03-3818-6763	京都営業所	京都市伏見区村田中川原町359番地(TMKビル 1F)	〒612-8412 TEL.075-647-1550 FAX.075-647-1537
アクアシテム関東営業所	東京都文京区後楽2丁目3-27 テラル後楽ビル	〒112-0004 TEL.03-5684-0238 FAX.03-5684-0218	神戸営業所	神戸市中央区阪辺通3丁目1-2次和地所三宮ビル5階 504号室	〒651-0084 TEL.078-251-7125 FAX.078-251-7126
東京開発グループ	東京都文京区後楽2丁目3-27 テラル後楽ビル	〒112-0004 TEL.03-3818-6846 FAX.03-3818-6763	姫路営業所	姫路市飾磨区三宅1-192番地 305号	〒672-8048 TEL.079-281-5151 FAX.079-281-1487
立川営業所	立川市幸町3丁目32-9	〒190-0002 TEL.042-536-2714 FAX.042-538-7080	<b>中国支店</b>		
千葉営業所	千葉市中央区今井町1493-4	〒260-0815 TEL.043-264-5252 FAX.043-226-7353	広島営業所	広島市西区三篠町3-12-21(第2ペルビシ三篠 1F)	〒733-0003 TEL.082-537-0660 FAX.082-537-0678
横浜営業所	横浜市神奈川区新淵島町1丁目25(テックウェイP100 10F)	〒221-0031 TEL.045-450-5351 FAX.045-450-5352	福山営業所	福山市御幸町森脇337-2	〒720-0003 TEL.084-961-0222 FAX.084-961-0211
<b>東京支社</b>			米子営業所	米子市上福原5丁目1-50	〒683-0004 TEL.0859-32-2970 FAX.0859-32-2971
営業企画室	東京都文京区後楽2丁目3-27 テラル後楽ビル	〒112-0004 TEL.03-3818-7700 FAX.03-3818-6790	岡山営業所	岡山市北区上中野2丁目24-14	〒700-0972 TEL.086-241-4221 FAX.086-241-4230
東京産業システム1課	東京都文京区後楽2丁目3-27 テラル後楽ビル	〒112-0004 TEL.03-3818-8101 FAX.03-3818-6798	<b>四国支店</b>		
東京産業システム2課	東京都文京区後楽2丁目3-27 テラル後楽ビル	〒112-0004 TEL.03-5805-1311 FAX.03-3818-6798	高松営業所	高松市東八ヶ町4-5	〒761-8054 TEL.087-867-4040 FAX.087-867-4042
東京環境システム1課	東京都文京区後楽2丁目3-27 テラル後楽ビル	〒112-0004 TEL.03-3818-7800 FAX.03-3818-5031	松山営業所	松山市朝生田町2丁目1-33	〒790-0952 TEL.089-935-4335 FAX.089-935-4331
東京環境システム2課	東京都文京区後楽2丁目3-27 テラル後楽ビル	〒112-0004 TEL.03-3818-7766 FAX.03-3818-5031	<b>九州支店</b>		
東京環境システム3課	東京都文京区後楽2丁目3-27 テラル後楽ビル	〒112-0004 TEL.03-3818-7800 FAX.03-3818-5031	福岡第1・第2営業所	福岡市博多区山王1丁目6-3	〒812-0015 TEL.092-474-7161 FAX.092-474-7167
東京施工管理1課2課	東京都文京区後楽2丁目3-27 テラル後楽ビル	〒112-0004 TEL.03-3818-7764 FAX.03-3818-6437	北九州営業所	北九州市小倉北区中井5丁目11-13	〒803-0836 TEL.093-571-5731 FAX.093-591-0192
市場開発課	東京都文京区後楽2丁目3-27 テラル後楽ビル	〒112-0004 TEL.03-3818-6846 FAX.03-3818-5031	久留米営業所	久留米市山川通分1丁目4-24	〒839-0814 TEL.0942-88-5825 FAX.0942-88-5823
ソリューシヨン技術1課	東京都文京区後楽2丁目3-27 テラル後楽ビル	〒112-0004 TEL.03-3818-7133 FAX.03-3818-5031	大分営業所	大分市仲西町1丁目10-15	〒870-0135 TEL.097-551-1857 FAX.097-552-0589
ソリューシヨン技術2課	東京都文京区後楽2丁目3-27 テラル後楽ビル	〒112-0004 TEL.03-3818-7133 FAX.03-3818-5031	熊本営業所	熊本市東区上南郡2丁目7番12号	〒861-8010 TEL.096-380-8388 FAX.096-380-1795
ソリューシヨン技術3課	東京都文京区後楽2丁目3-27 テラル後楽ビル	〒112-0004 TEL.03-3818-7133 FAX.03-3818-5031	熊本営業所	熊本市東区大橋町7-5(横山ビル 1F)	〒852-8134 TEL.095-848-2221 FAX.095-848-5137
<b>北陸支店</b>			宮崎営業所	宮崎市大字芳土870	〒880-0123 TEL.0985-39-1577 FAX.0985-39-1089
金沢営業所	金沢市松島2丁目18	〒920-0364 TEL.076-240-0350 FAX.076-240-0357	鹿児島営業所	鹿児島市荒田2丁目59-11	〒890-0054 TEL.099-253-4321 FAX.099-253-4325
富山営業所	富山市田中町2丁目10-24	〒930-0985 TEL.076-433-2151 FAX.076-432-8234	沖縄営業所	那覇市壺川12-1-5	〒790-0025 TEL.098-851-9591 FAX.098-851-9593
福井営業所	福井市問屋町3丁目501番地(ウィング八田101号)	〒918-8231 TEL.0776-28-5361 FAX.0776-28-5362			
<b>中部支店</b>					
名古屋営業所	名古屋市中区伊勢山1-1-19(名古屋急送ビル 6F)	〒460-0026 TEL.052-339-0871 FAX.052-339-0895			
名古屋環境システム課	名古屋市中区伊勢山1-1-19(名古屋急送ビル 6F)	〒460-0026 TEL.052-339-0875 FAX.052-339-0895			
名古屋産業システム課	名古屋市中区伊勢山1-1-19(名古屋急送ビル 6F)	〒460-0026 TEL.052-339-0891 FAX.052-339-0895			

●商品・お取扱い・修理・工事などのご相談・お問い合わせは、お買い求めの販売店・工事後へ。

**発行**  
**テラル株式会社**  
 〒720-0003 広島県福山市御幸町森脇230  
 Tel.084-955-1111

本書からの無断の複製はかたくお断りします。

このカタログの記載内容は2023年2月現在のものです。

ホームページ [www.teral.net](http://www.teral.net)